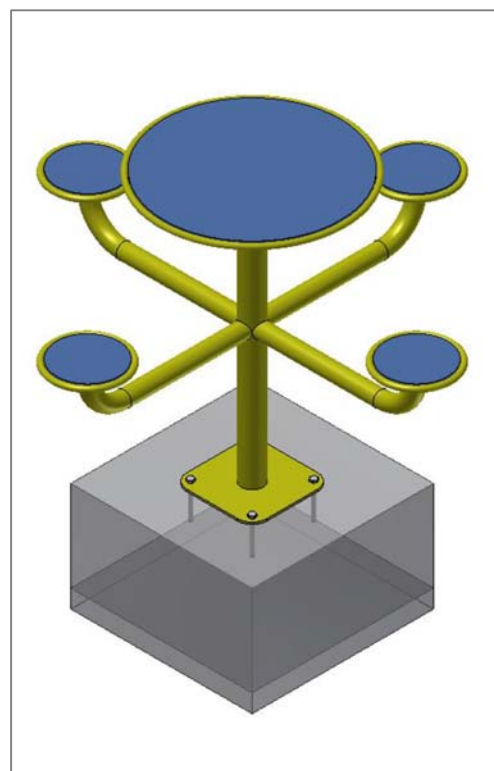
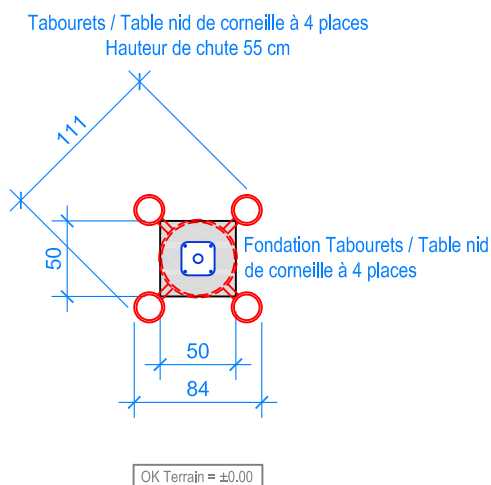


INSTRUCTIONS DE MONTAGE:

1. Creuser un trou de 50 x 50 x 50 cm et remplacer le fond avec du gravier / béton maigre, épaisseur env. 5 cm.
2. Remplir avec du béton C25/30 vibré, jusqu'à -20 cm du niveau fini du terrain.
3. Laisser le béton prendre.
4. Fixer la pièce d'appui en métal dans le béton avec 4 vis.

CHECK-LIST MATERIEL LIVRE:

- Tabourets / Table nid de corneille à 4 places
- 4 vis



Fuchs Thun AG

Tempelstrasse 11, CH-3608 Thun
Tel. 033 334 30 00
Internet: www.fuchsthun.ch
E-Mail: info@fuchsthun.ch
Conseil et vente Suisse romande
Tél. 079 314 64 50

Objekt: Instructions de montage:

5.09.52 Tabourets / Table nid de corneille à 4-places

Dat.: 23.01.2014

Rev.: 26.07.2024 - MT

Pl.Nr.: 5.09.52

Gez.: Silvia Meyer

Rev.: -

Mst.: 1:50 / 1:20