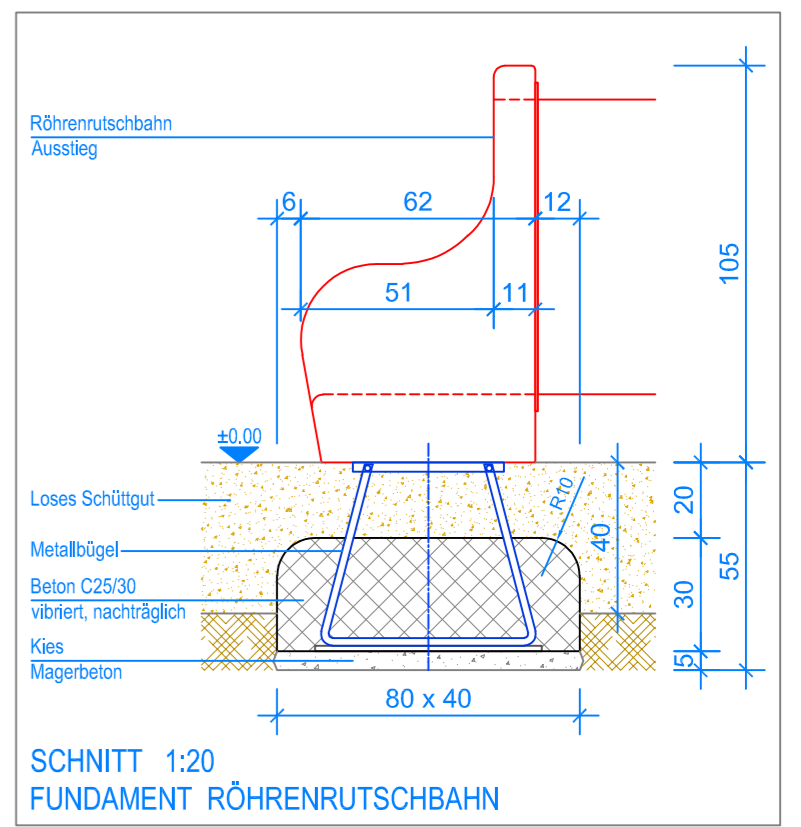
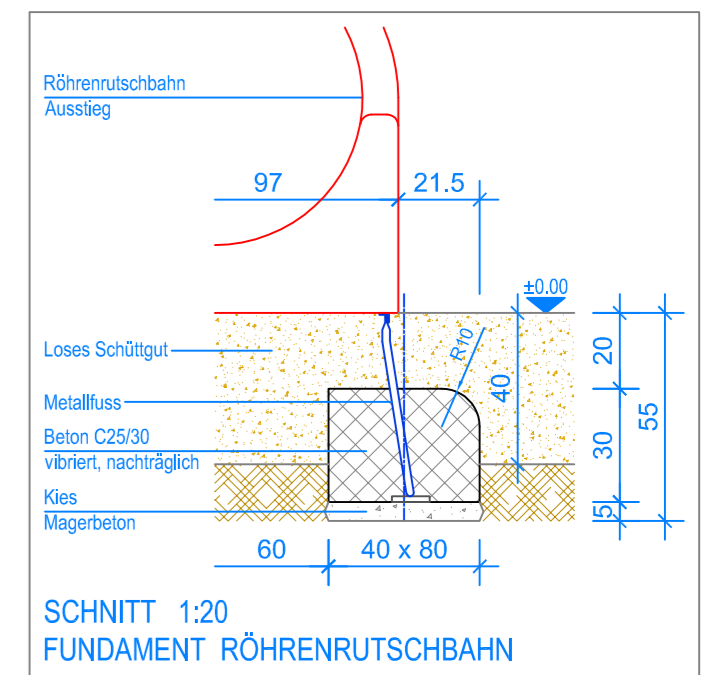


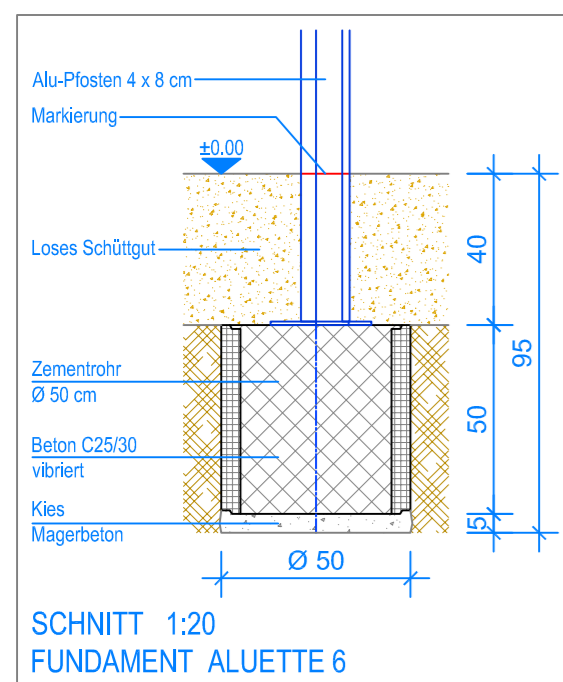
GRUNDRISS 1:50



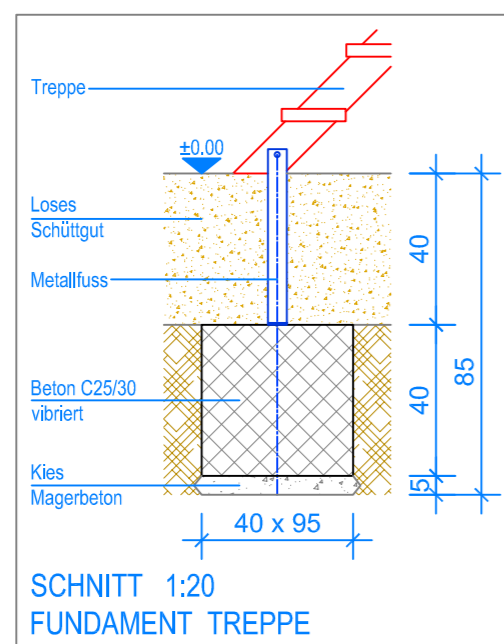
SNITT 1:20
FUNDAMENT RÖHRENRUTSCHBAHN



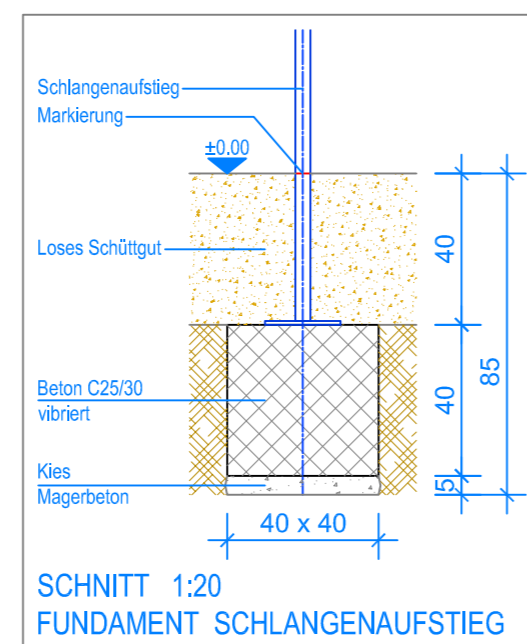
SNITT 1:20
FUNDAMENT RÖHRENRUTSCHBAHN



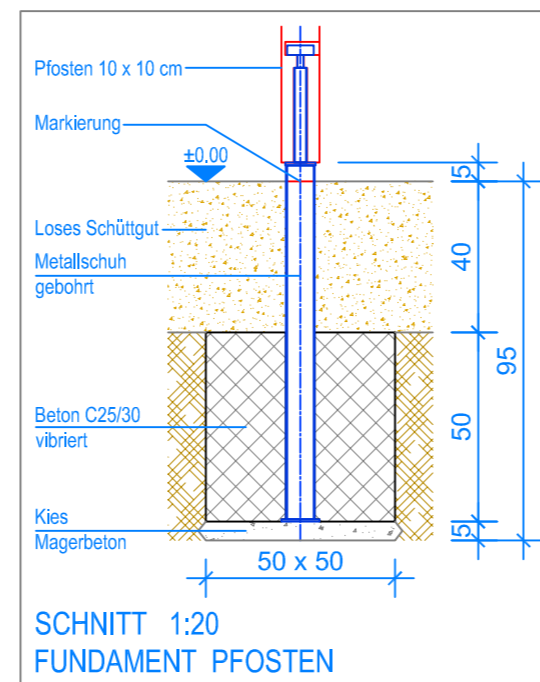
SNITT 1:20
FUNDAMENT ALUETTE 6



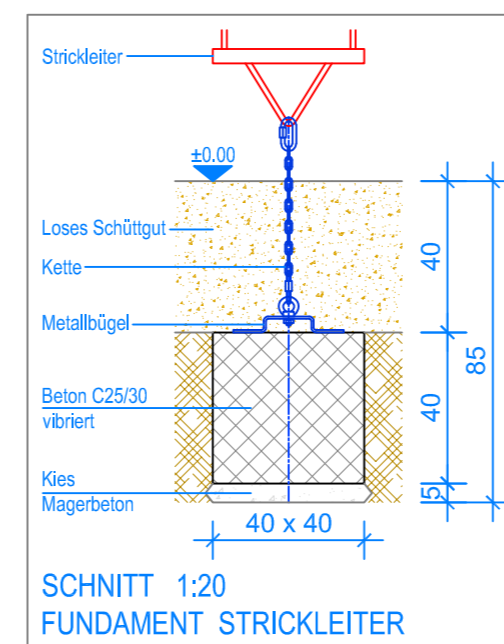
SNITT 1:20
FUNDAMENT TREPPE



SNITT 1:20
FUNDAMENT SCHLANGENAUFSTIEG



SNITT 1:20
FUNDAMENT PFOSTEN



SNITT 1:20
FUNDAMENT STRICKLEITER

— Aussenkante loses Schüttgut
- - - Fallraum



Fuchs Thun AG
Tempelstrasse 11, CH-3608 Thun
Tel. 033 334 30 00
Internet: www.fuchsthun.ch
E-Mail: info@fuchsthun.ch
Consell et vente Sulsse romande
Tél. 079 314 64 50

Objekt: Fundamentplan loses Schüttgut: 3.67.78 Spielanlage Alchenflüh		
Dat.: 22.02.2019	Rev.: 16.06.2020	PLNr.: 3.67.78
Gez.: M. Trüb	Rev.: 12.06.2024	Mst.: 1:50 / 1:20