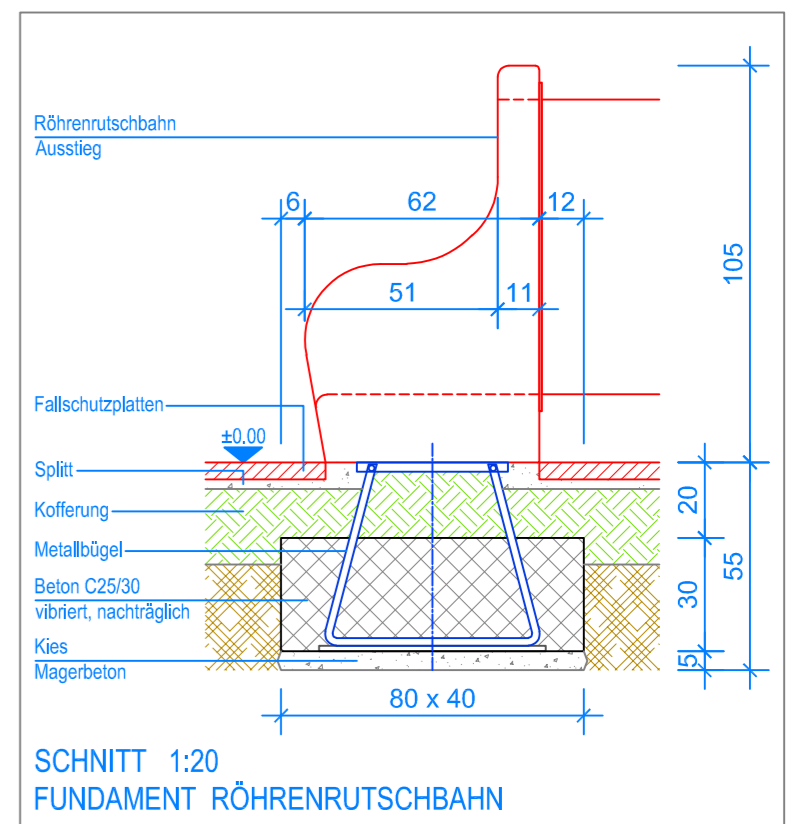
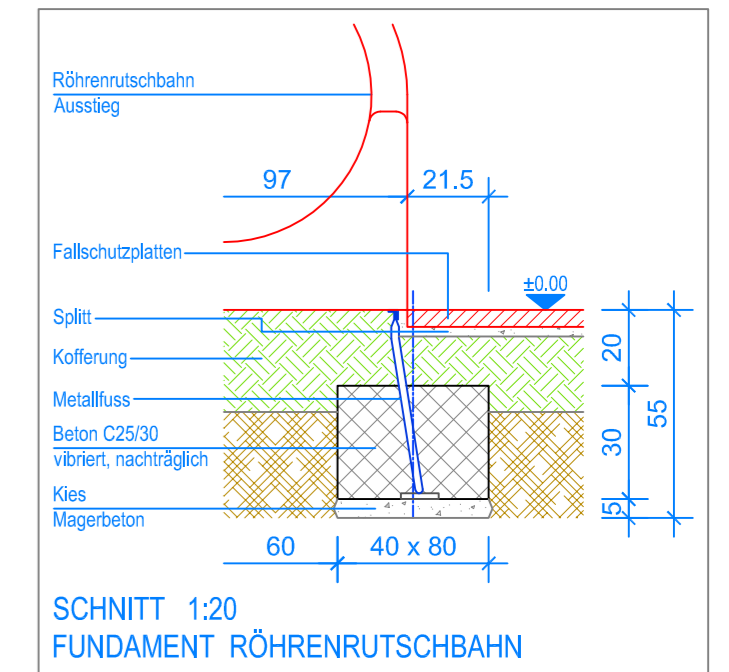


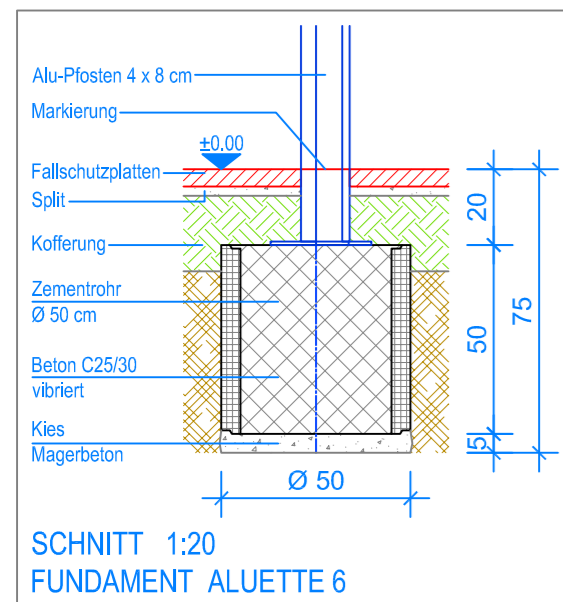
GRUNDRISS 1:50



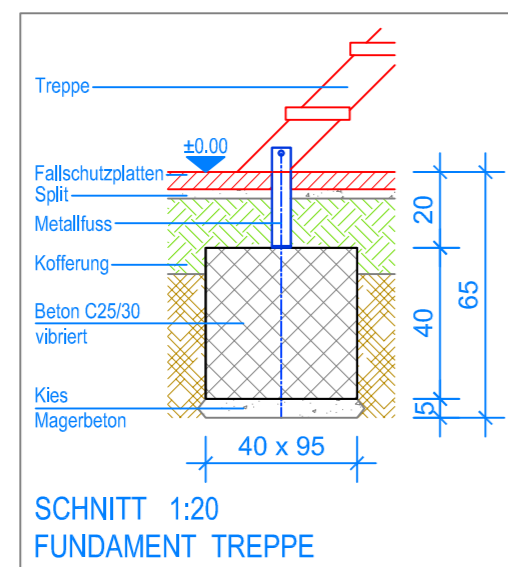
SNITT 1:20
FUNDAMENT RÖHRENRUTSCHBAHN



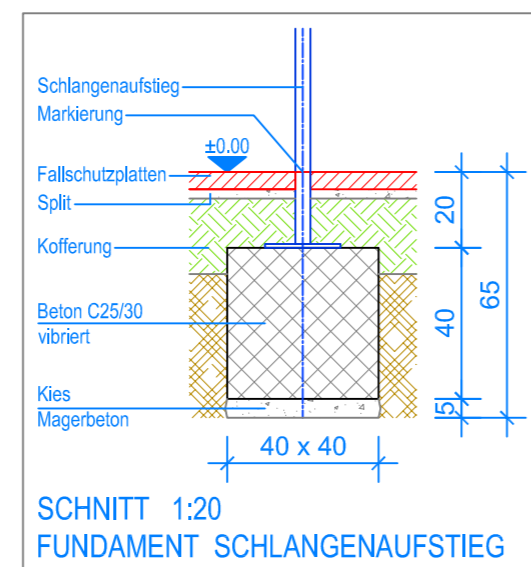
SNITT 1:20
FUNDAMENT RÖHRENRUTSCHBAHN



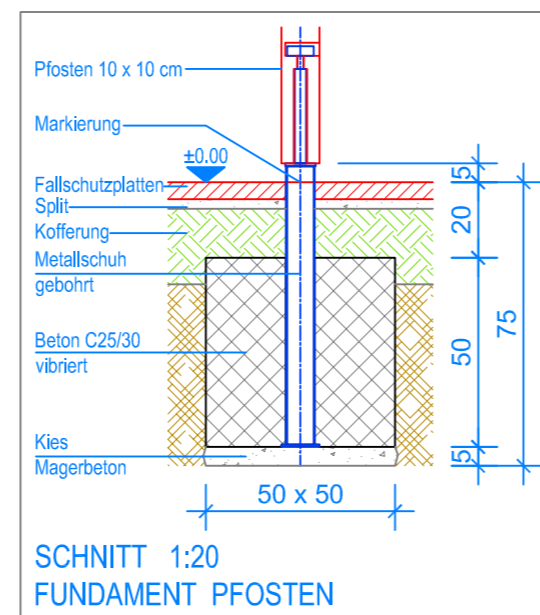
SNITT 1:20
FUNDAMENT ALUETTE 6



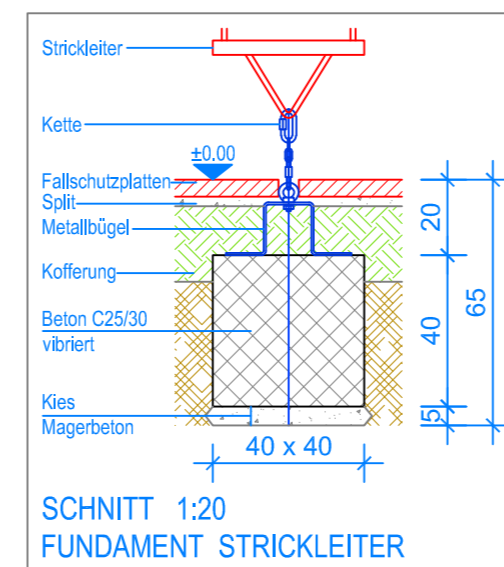
SNITT 1:20
FUNDAMENT TREPPE



SNITT 1:20
FUNDAMENT SCHLANGENAUFSTIEG



SNITT 1:20
FUNDAMENT PFOSTEN



SNITT 1:20
FUNDAMENT STRICKLEITER

— Aussenkante Fallschutzplatten
- - - Fallraum

