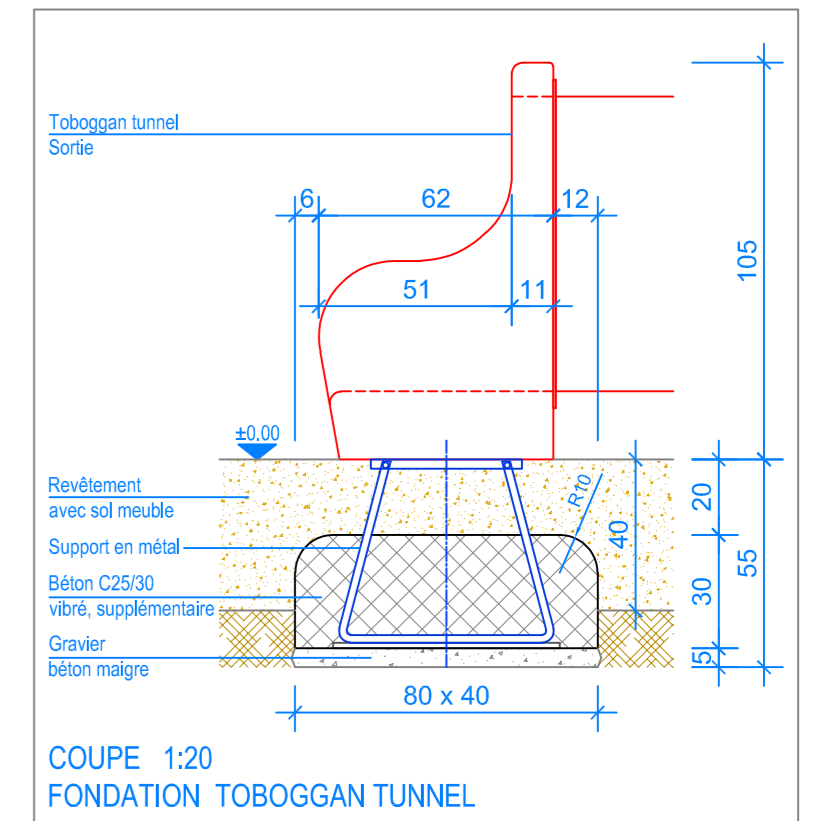
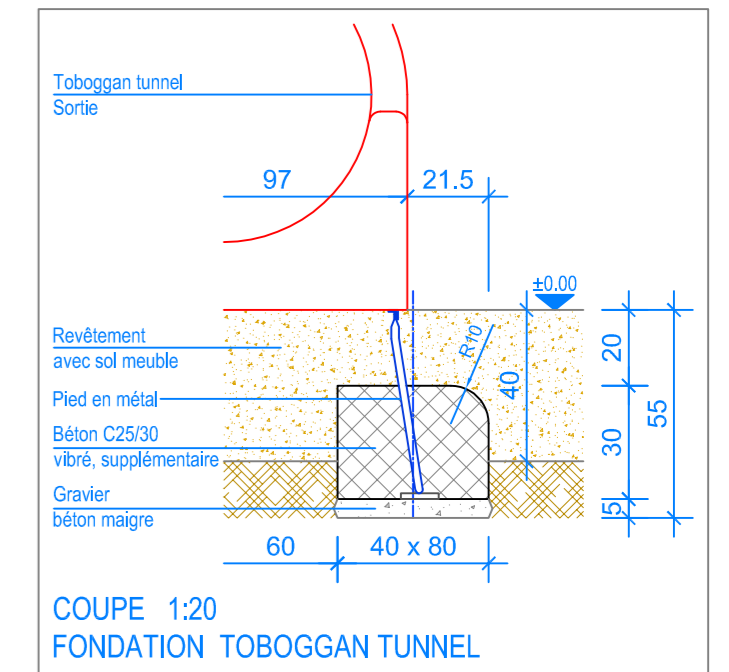


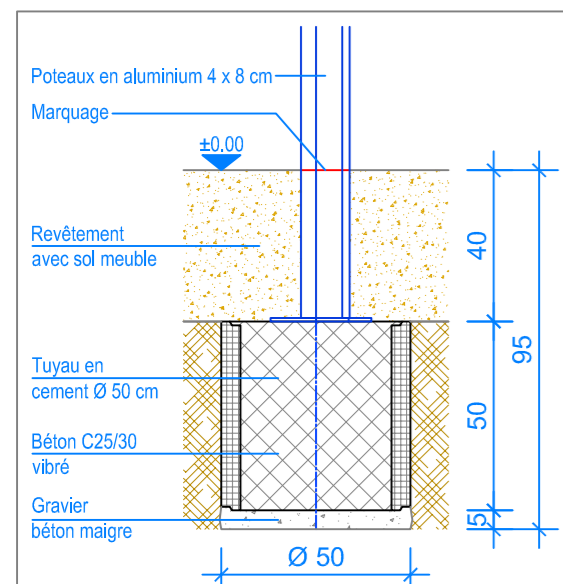
PLAN 1:50



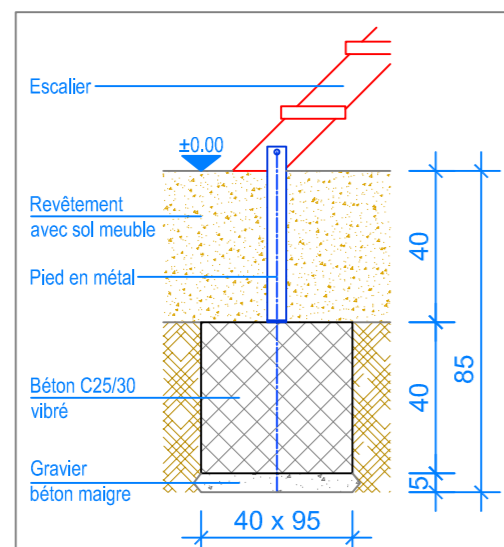
COUPE 1:20
FONDATION TOBOGGAN TUNNEL



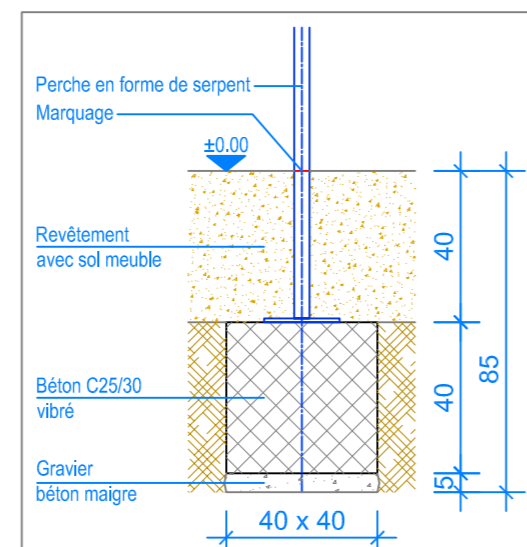
COUPE 1:20
FONDATION TOBOGGAN TUNNEL



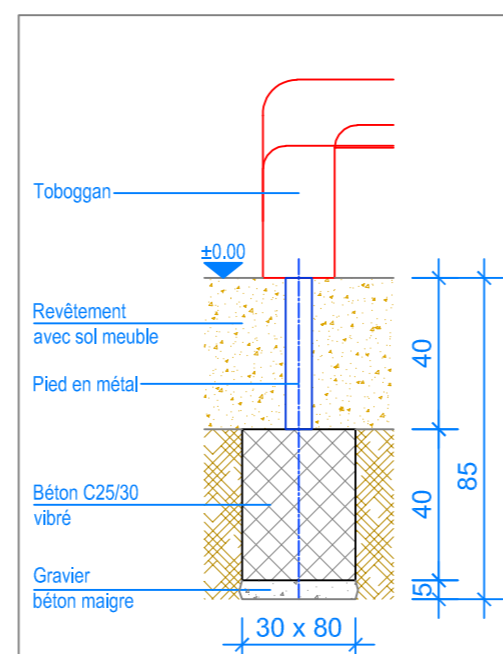
COUPE 1:20
FONDATION ALOUETTE 6



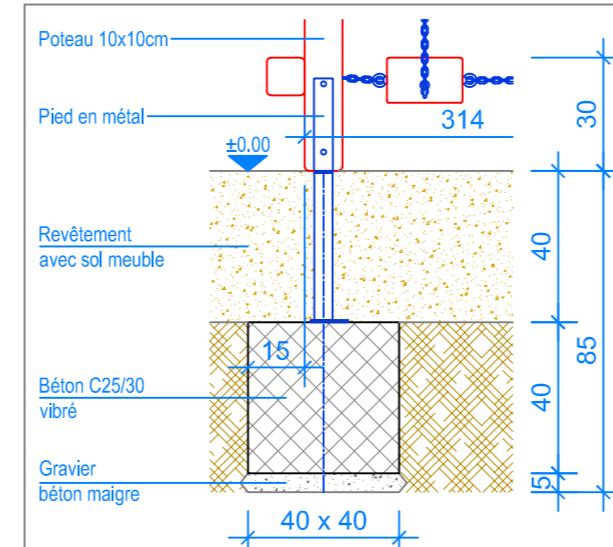
COUPE 1:20
FONDATION ESCALIER



COUPE 1:20
FONDATION PERCHE EN FORME DE SERPENT



COUPE 1:20
FONDATION TOBOGGAN



COUPE 1:20
FONDATION PASSERELLE BRANLANTE

— Limite minimale revêtement avec sol meuble
- - - Espace de chute



Fuchs Thun AG
Tempelstrasse 11, CH-3608 Thun
Tel. 033 334 30 00
Internet: www.fuchsthun.ch
E-Mail: info@fuchsthun.ch
Conseil et vente Suisse romande
Tél. 079 314 64 50

Objekt: Plan des fondations avec sol meuble :
3.67.76 Combinaison de jeux Ponte Capriasca

| | | |
|--------------------|-----------------------|-------------------|
| Dat.: 13.05.2013 | Rev.: 16.06.2020 - MT | PLNr.: 3.67.76 |
| Gez.: Silvia Meyer | Rev.: 12.06.2024 - MT | Mst.: 1:50 / 1:20 |