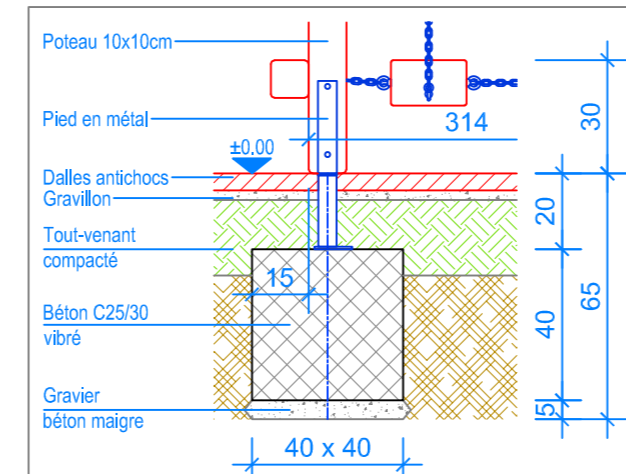
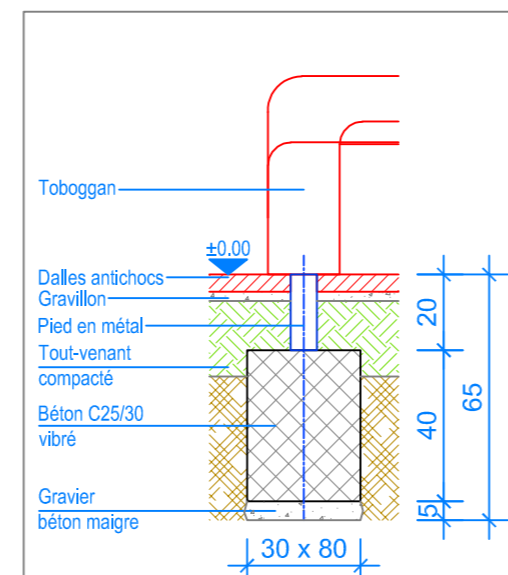
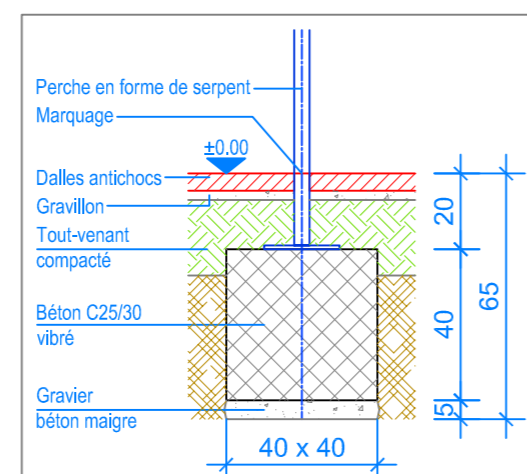
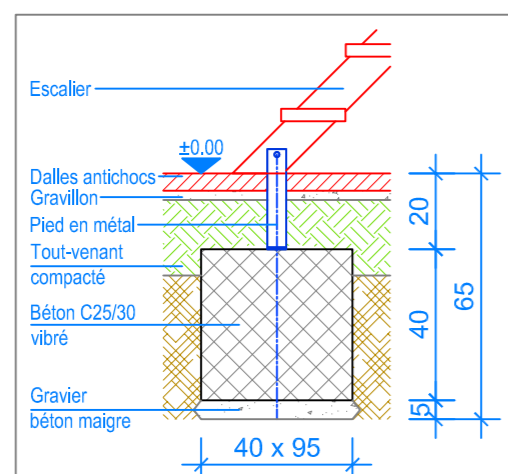
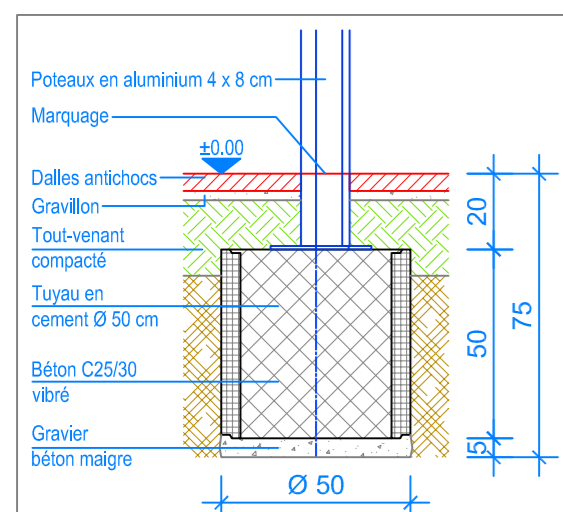
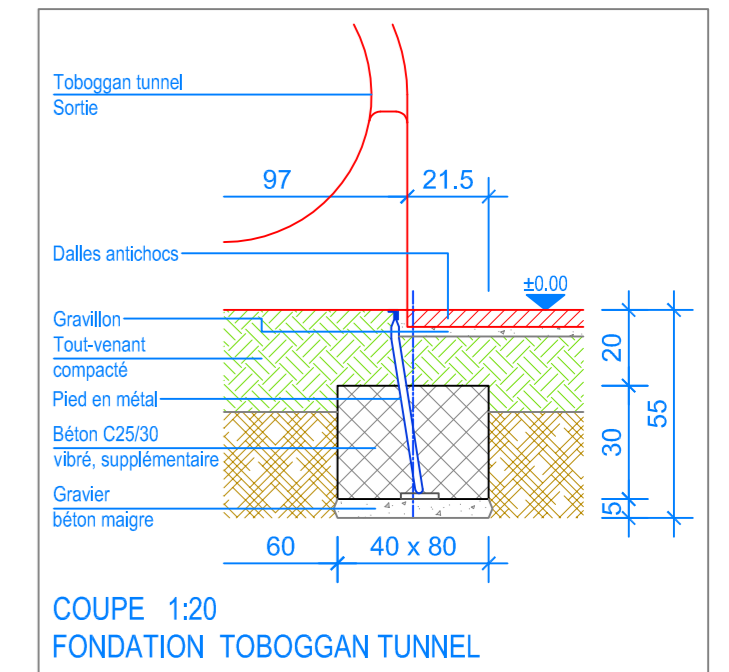
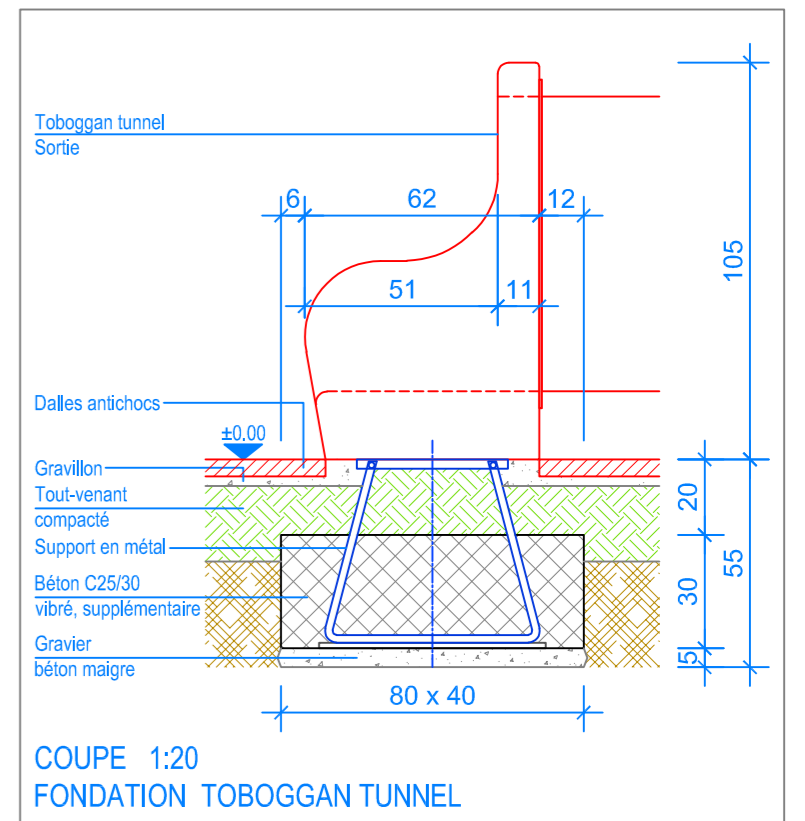


PLAN 1:50



— Limite minimale avec dalles antichocs  
- - - Espace de chute



**Fuchs Thun AG**  
Tempelstrasse 11, CH-3608 Thun  
Tel. 033 334 30 00  
Internet: www.fuchsthun.ch  
E-Mail: info@fuchsthun.ch  
Conseil et vente Suisse romande  
Tél. 079 314 64 50

Objekt: Plan des fondations dalles antichocs : 3.67.76 Combinaison de jeux Ponte Capriasca		
Dat.: 13.05.2013	Rev.: 16.06.2020 - MT	PLNr.: 3.67.76
Gez.: Silvia Meyer	Rev.: 12.06.2024 - MT	Mst.: 1:50 / 1:20