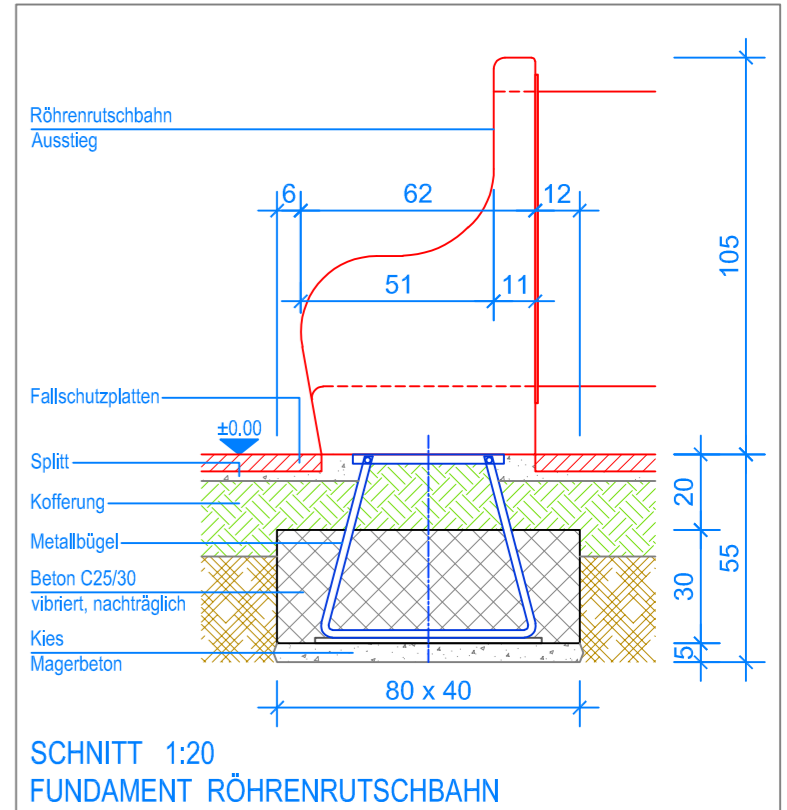
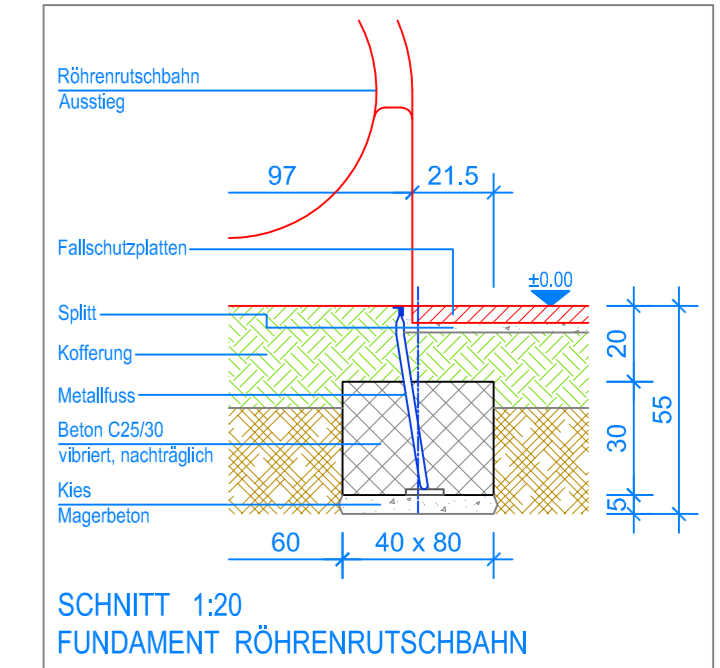


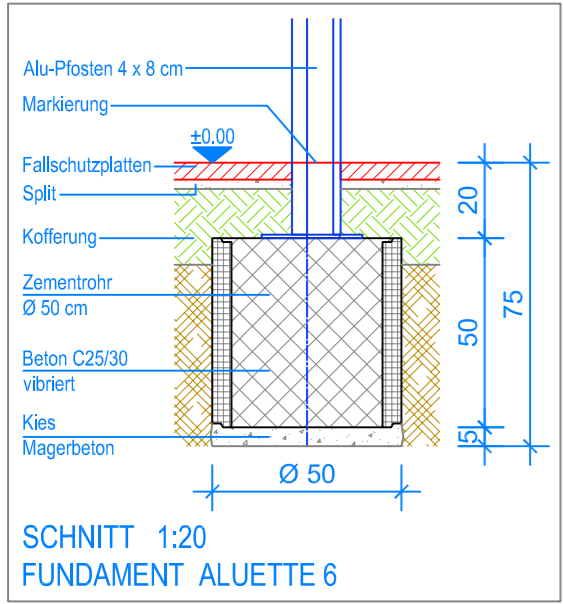
GRUNDRISS 1:50



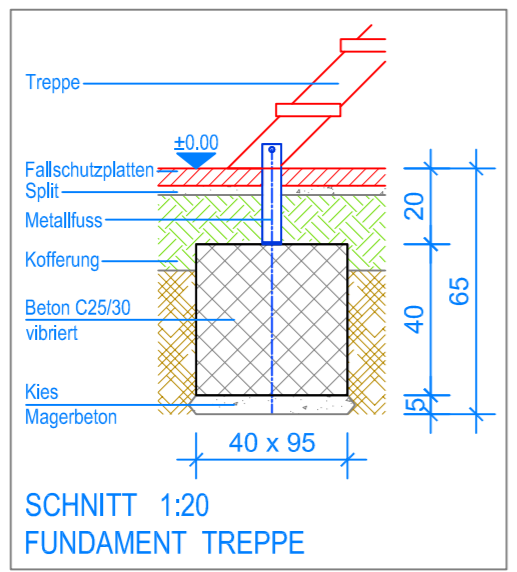
SCHNITT 1:20
FUNDAMENT RÖHRENRUTSCHBAHN



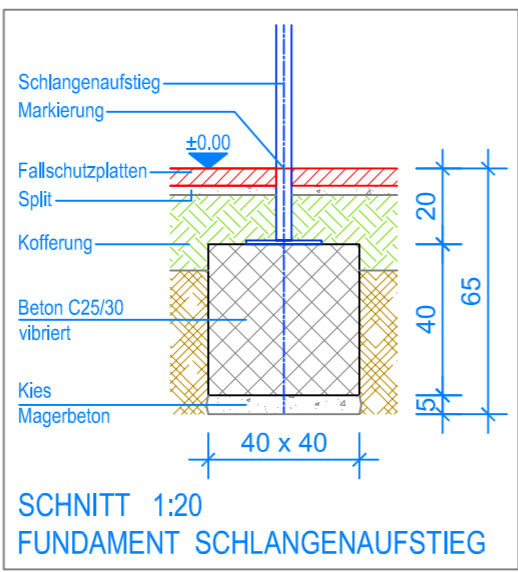
SCHNITT 1:20
FUNDAMENT RÖHRENRUTSCHBAHN



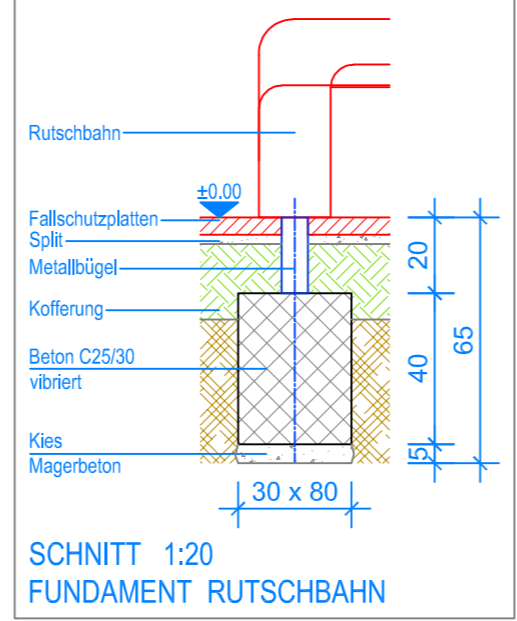
SCHNITT 1:20
FUNDAMENT ALUETTE 6



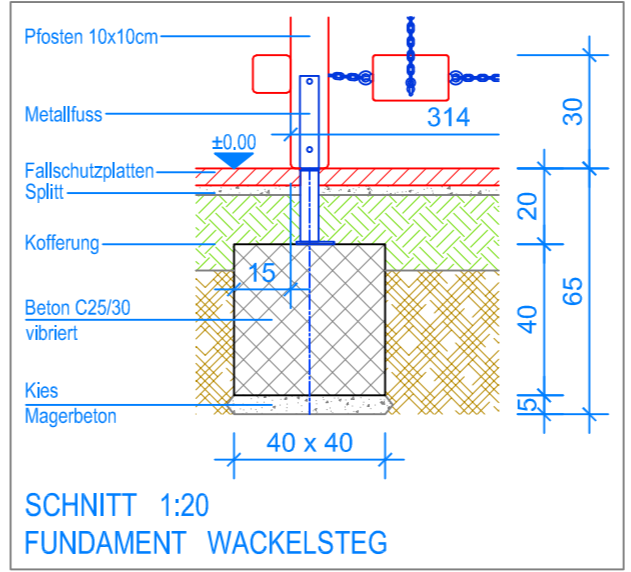
SCHNITT 1:20
FUNDAMENT TREPPE



SCHNITT 1:20
FUNDAMENT SCHLÄNGENAUFSTIEG



SCHNITT 1:20
FUNDAMENT RUTSCHBAHN



SCHNITT 1:20
FUNDAMENT WACKELSTEG

— Aussenkante Fallschutzplatten
- - - Fallraum

Fuchs Thun AG
 Tempelstrasse 11, CH-3608 Thun
 Tel. 033 334 30 00
 Internet: www.fuchsthun.ch
 E-Mail: info@fuchsthun.ch
 Conseil et vente Suisse romande
 Tél. 079 314 64 50



Objekt: Fundamentplan Fallschutzplatten: 3.67.76 Spielanlage Ponte Capriasca		
Dat.: 13.05.2013	Rev.: 16.06.2020 - MT	PLNr.: 3.67.76
Gez.: Silvia Meyer	Rev.: 12.06.2024 - MT	Mst.: 1:50 / 1:20