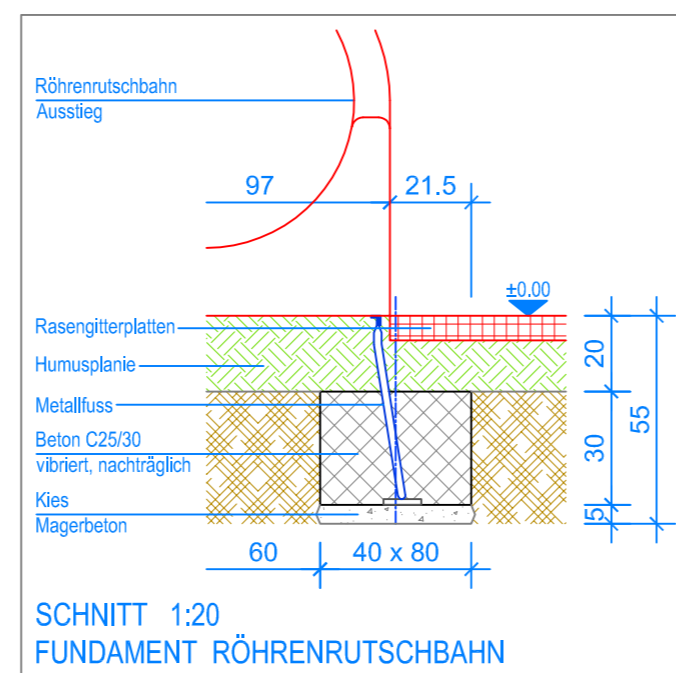
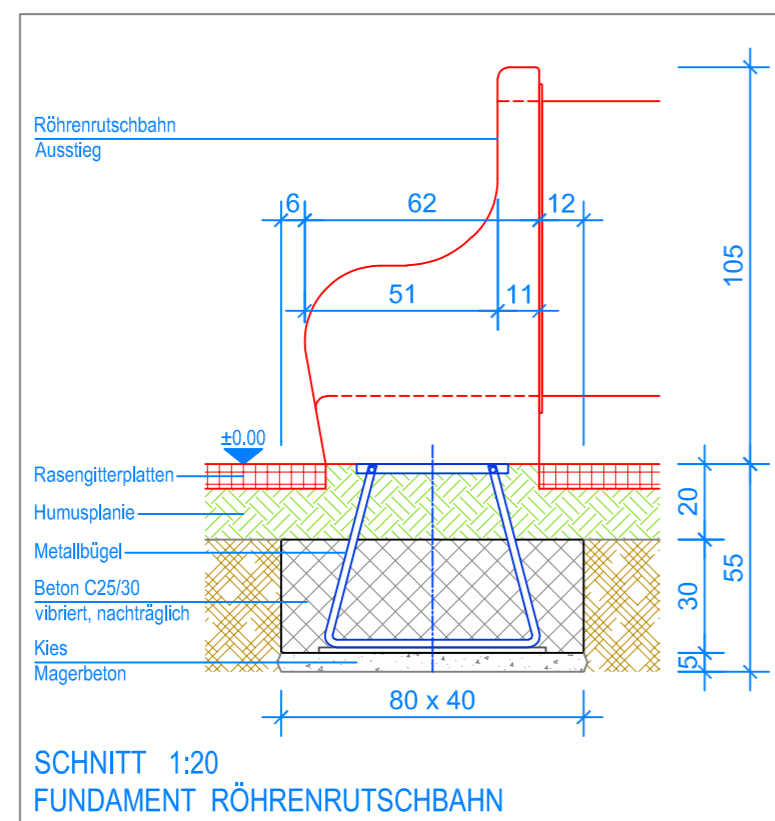
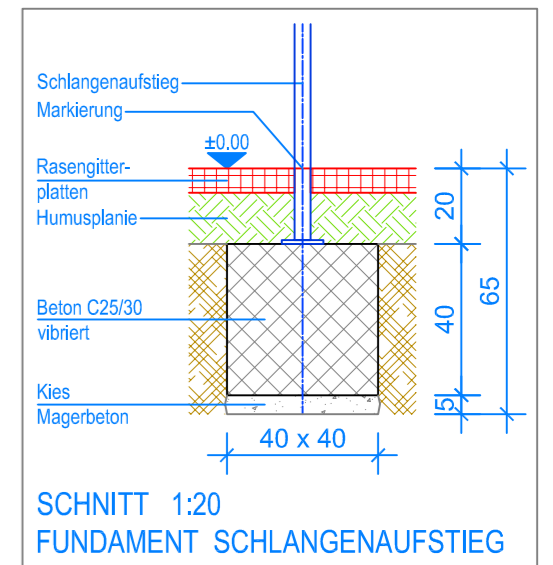
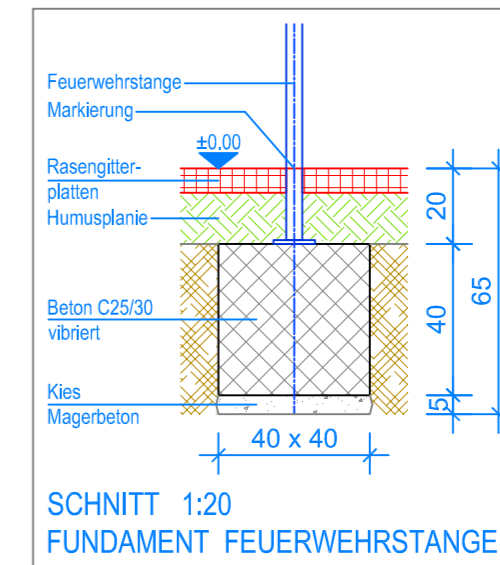
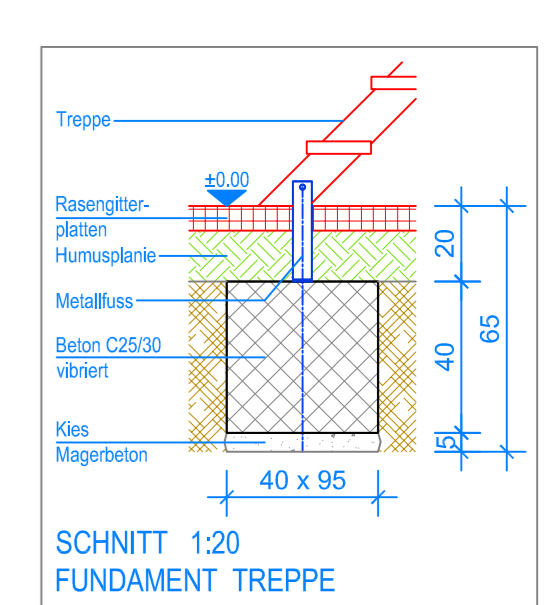
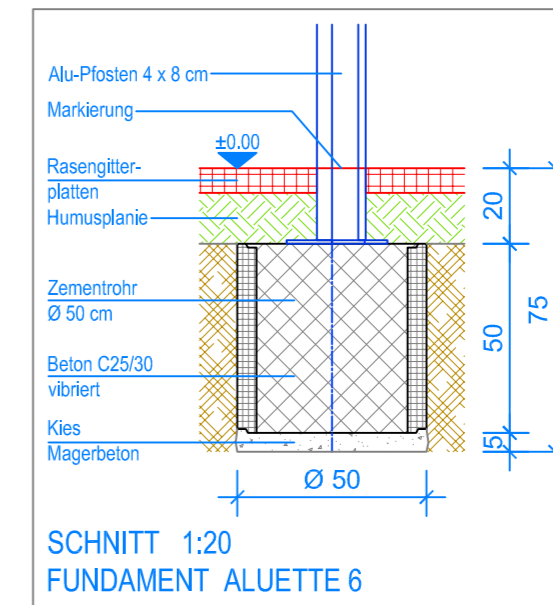


GRUNDRISS 1:50



— Aussenkante Rasengitterplatten
 - - - - - Fallraum

