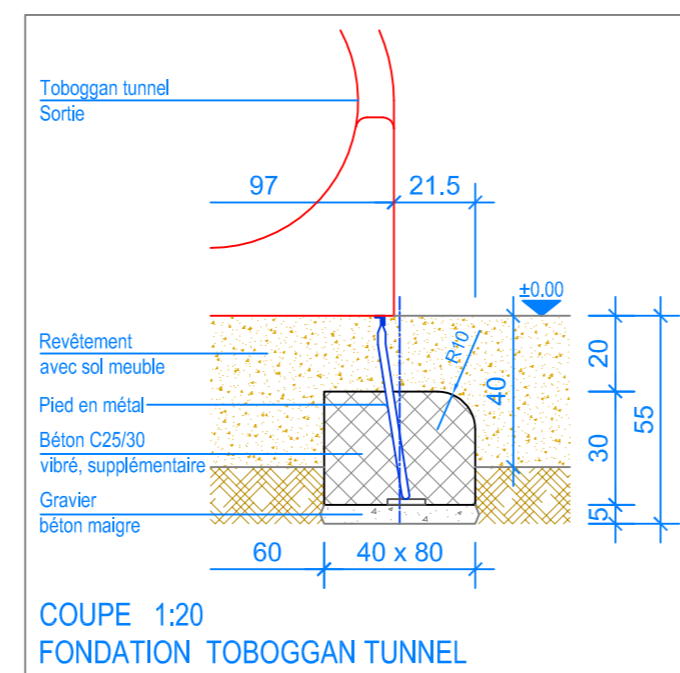
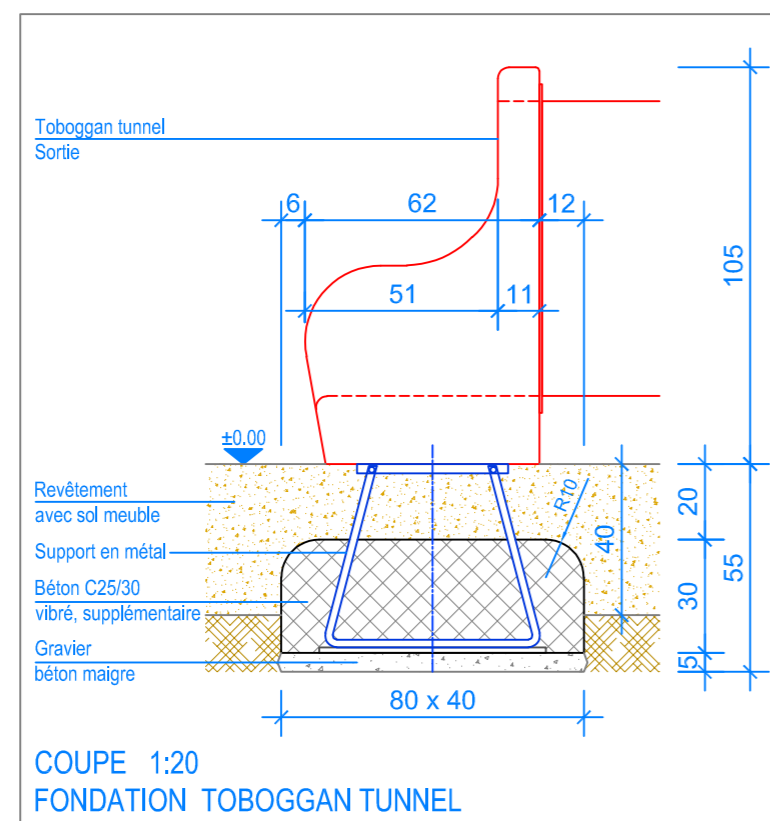
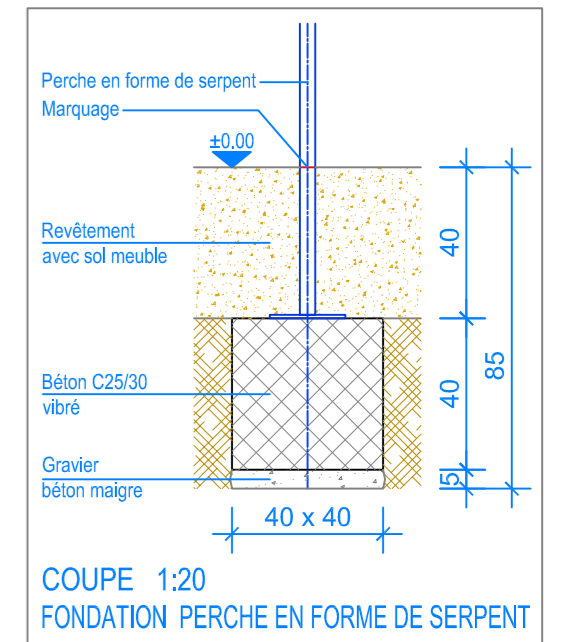
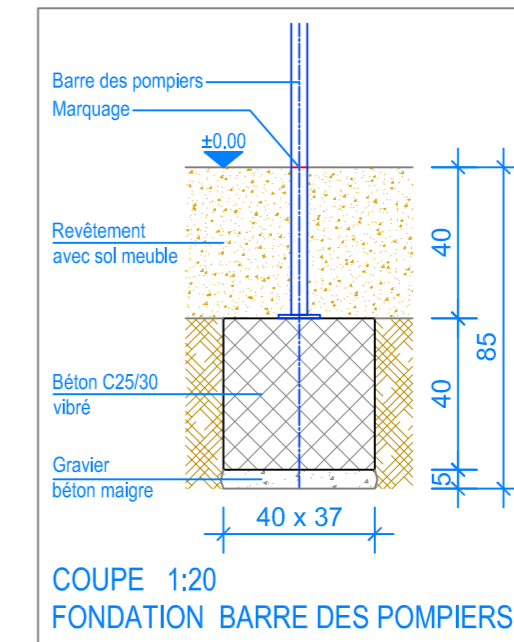
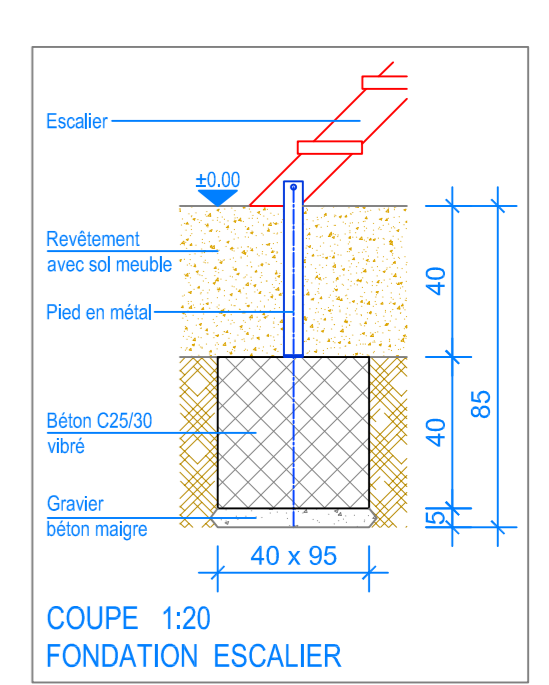
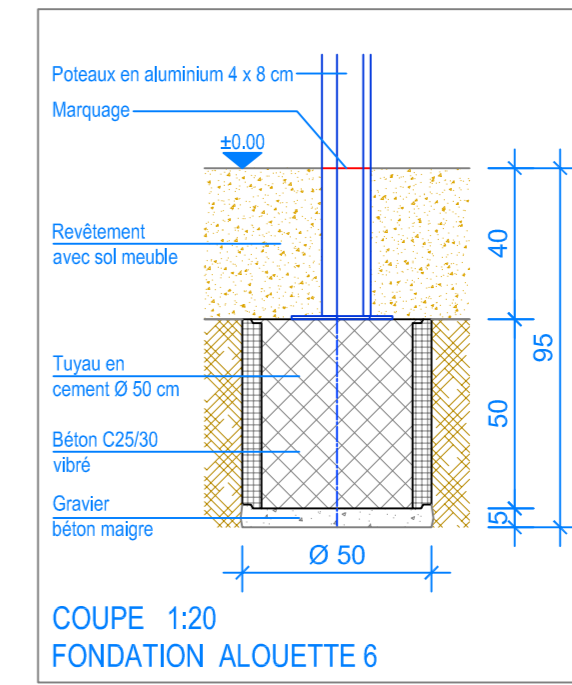


PLAN 1:50



— Limite minimale revêtement avec sol meuble
- - - Espace de chute

