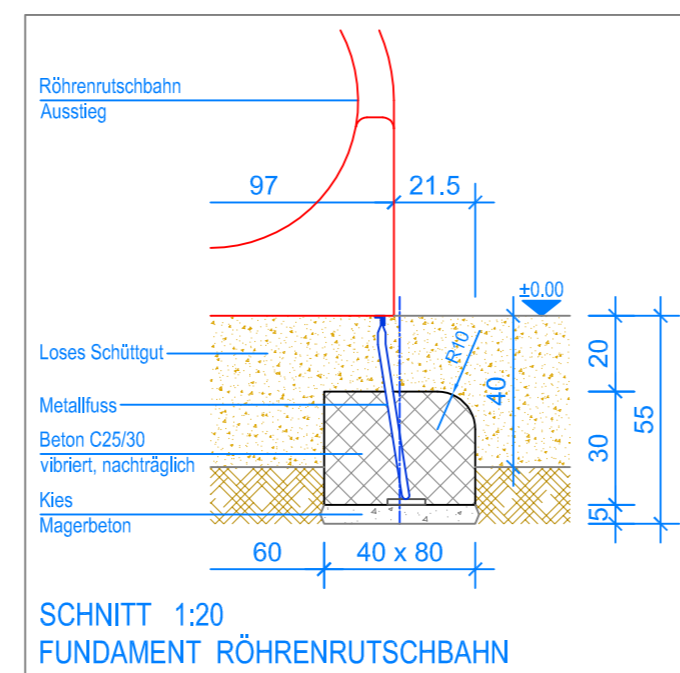
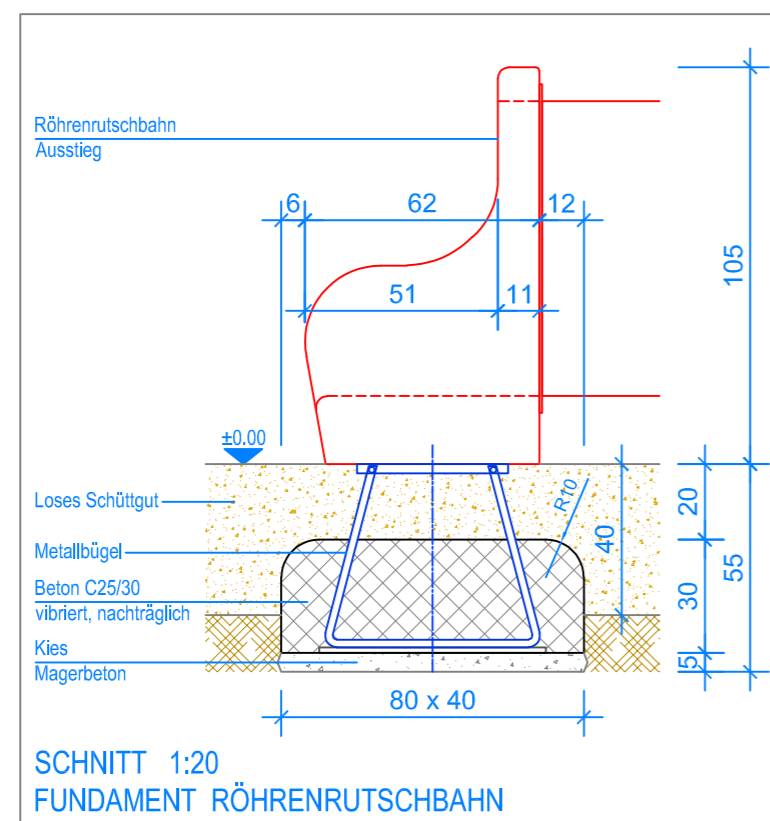
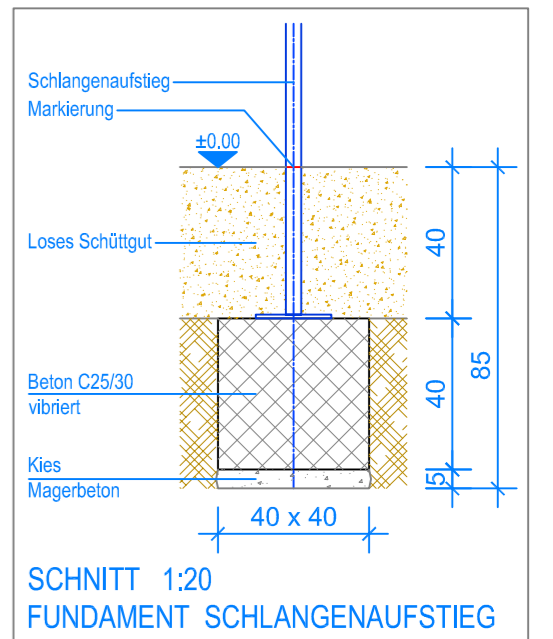
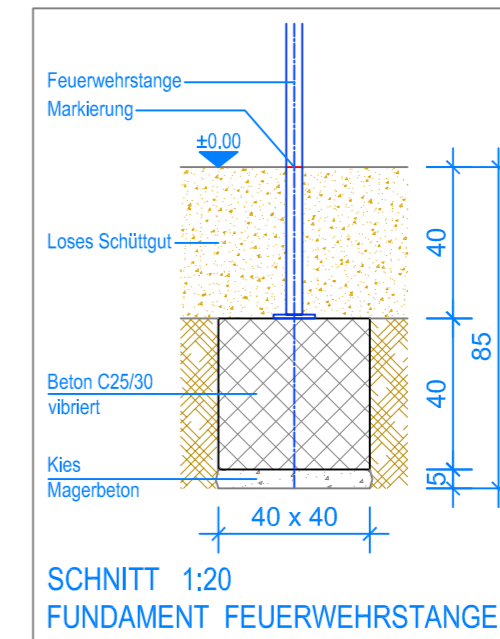
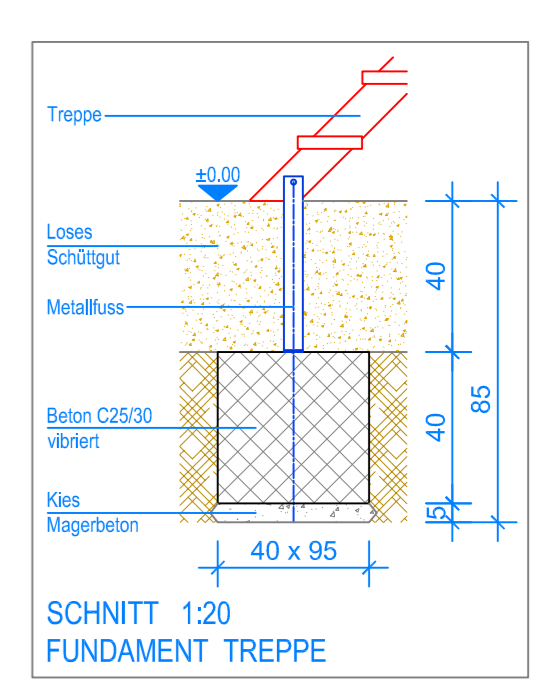
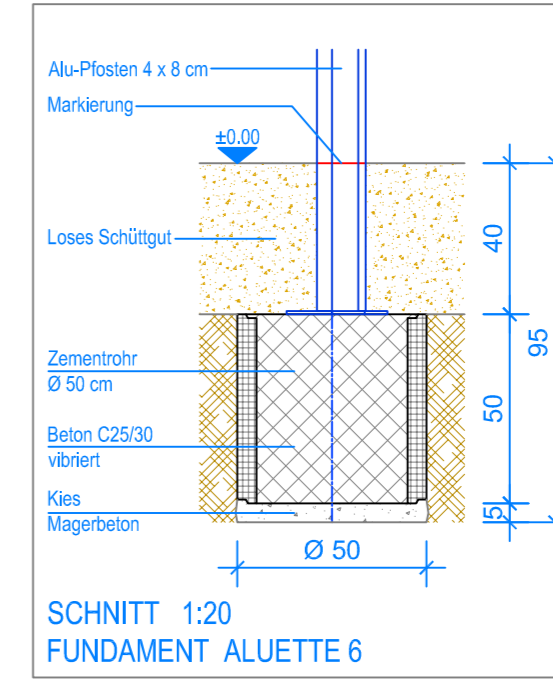


GRUNDRISS 1:50



— Aussenkante loses Schüttgut
 - - - Fallraum

