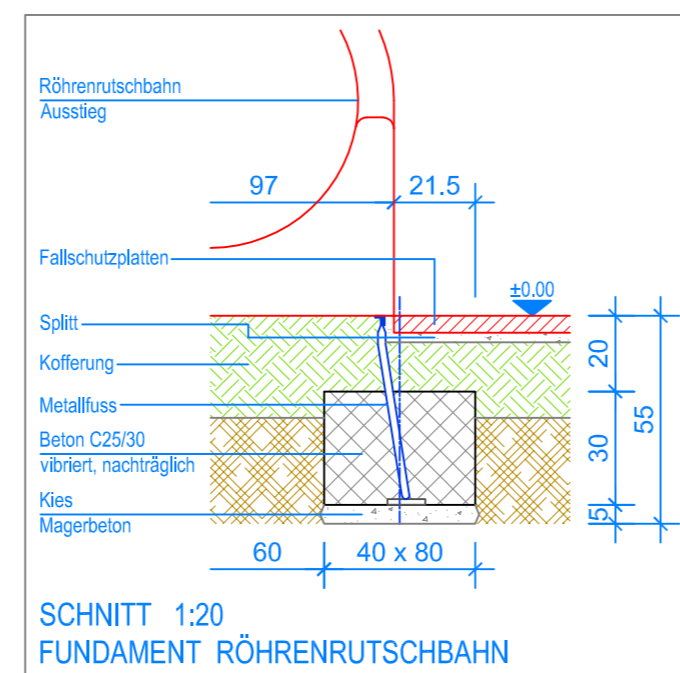
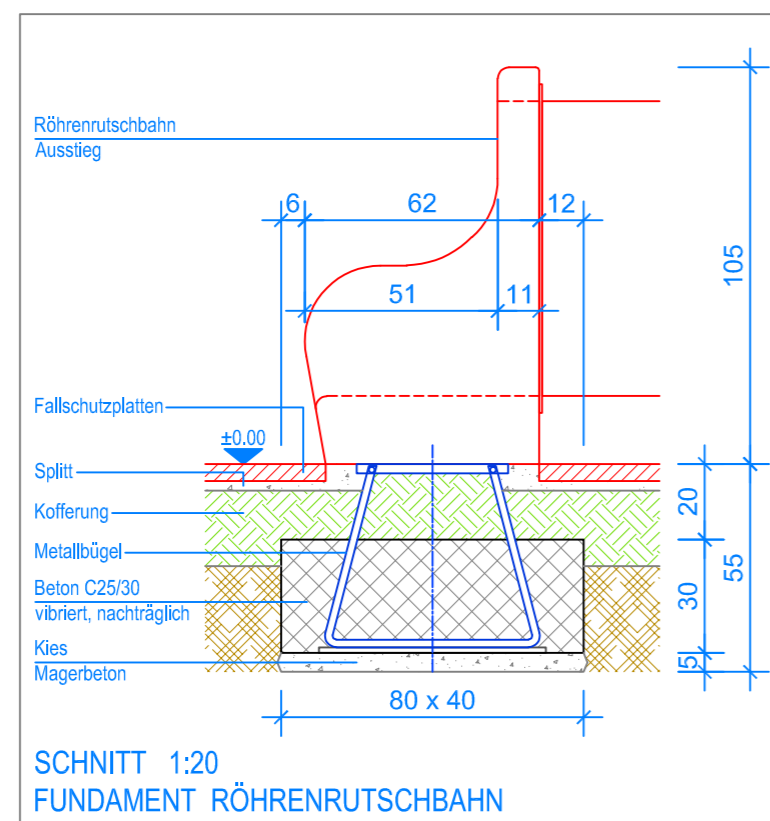
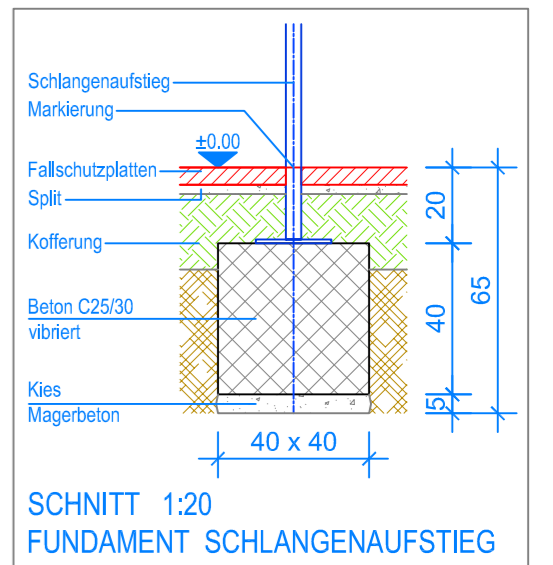
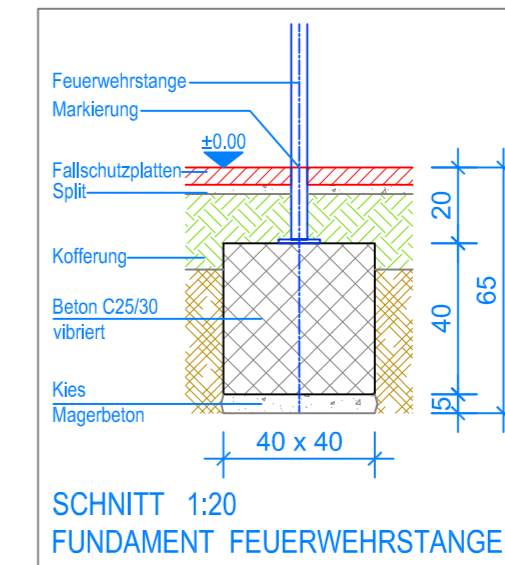
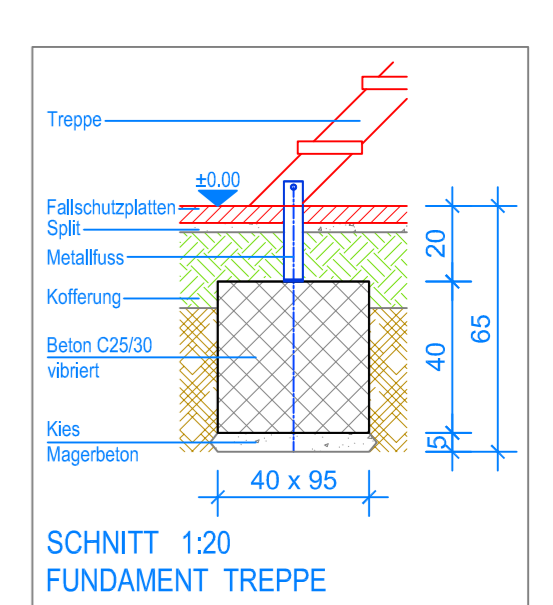
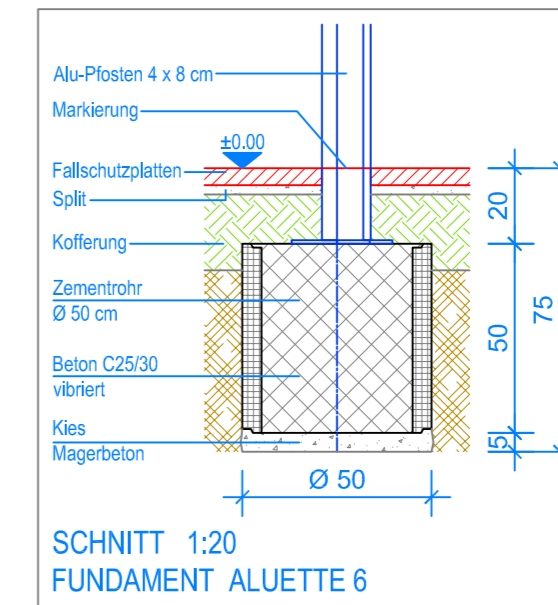


GRUNDRISS 1:50



— Aussenkante Fallschutzplatten
 - - - - - Fallraum

