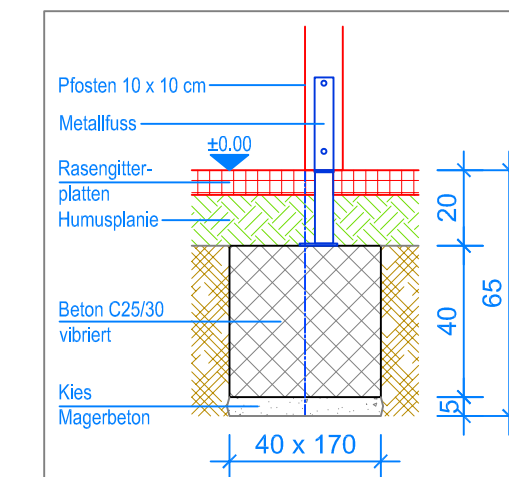
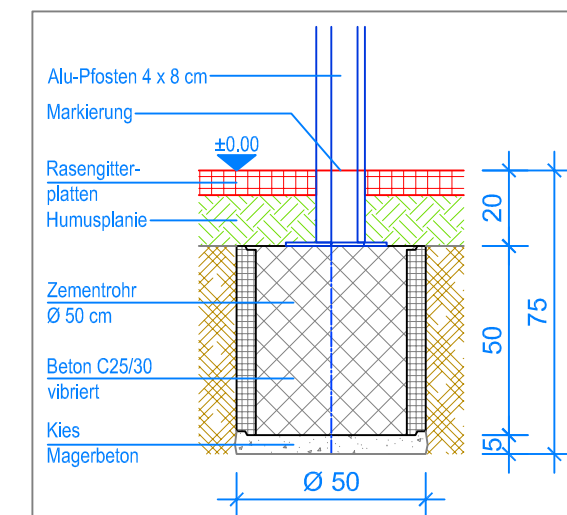


PLAN 1:50

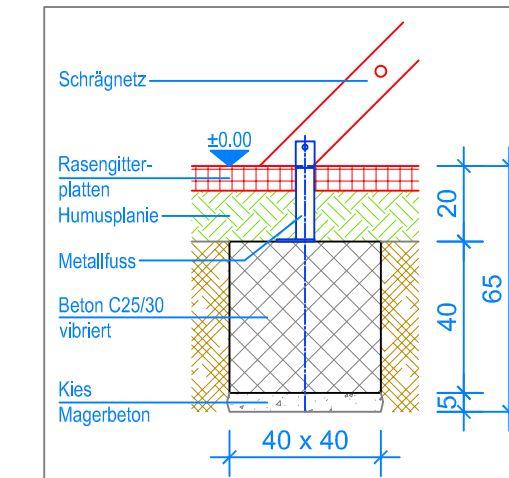
— Limite minimale avec dalles gazon
 - - - Espace de chute



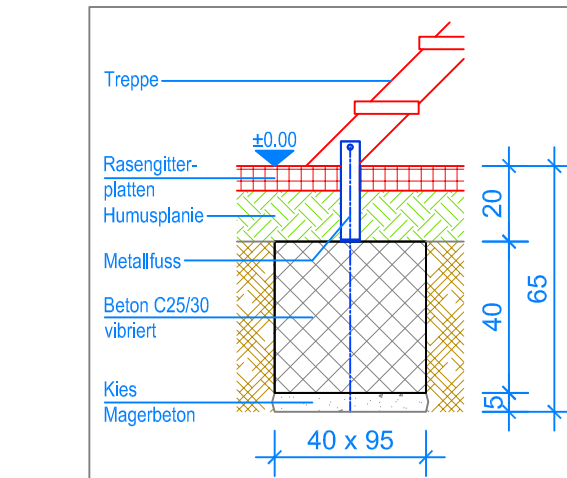
SCHNITT 1:20
FUNDAMENT TURM



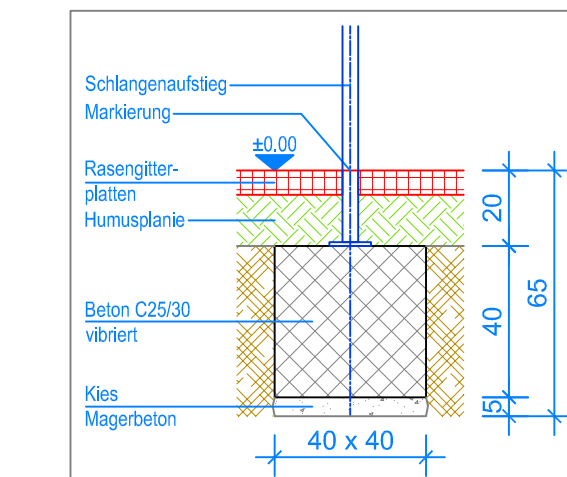
SCHNITT 1:20
FUNDAMENT ALOUPETTE 6



SCHNITT 1:20
FUNDAMENT SCHRÄGNETZ



SCHNITT 1:20
FUNDAMENT TREPPE



SCHNITT 1:20
FUNDAMENT SCHLANGENAUFSTIEG

