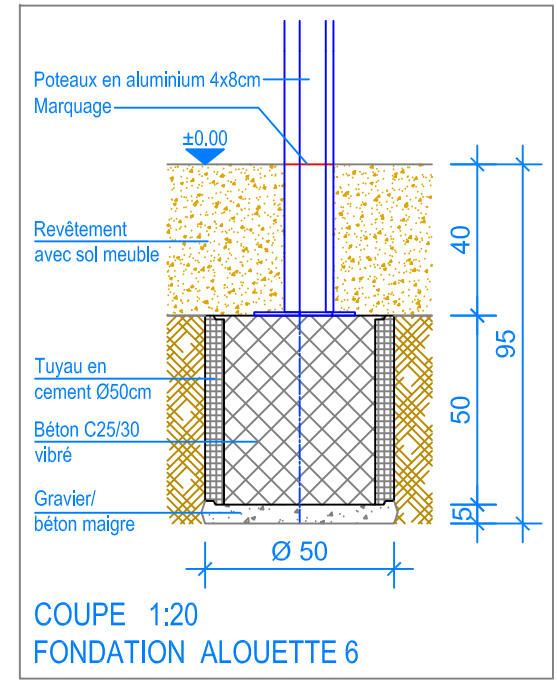
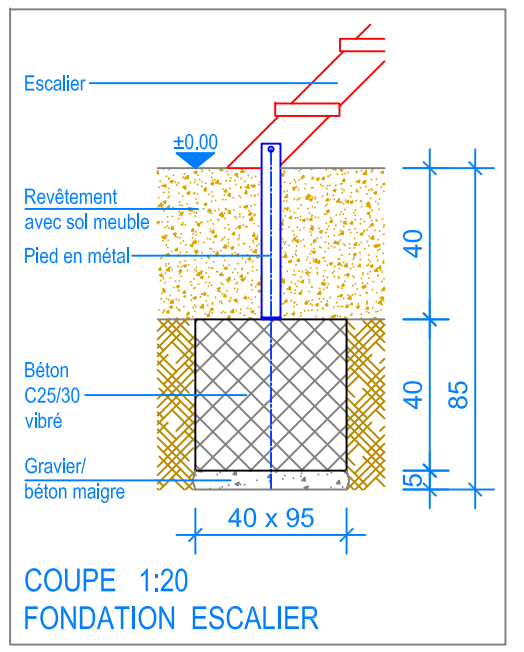


PLAN 1:50

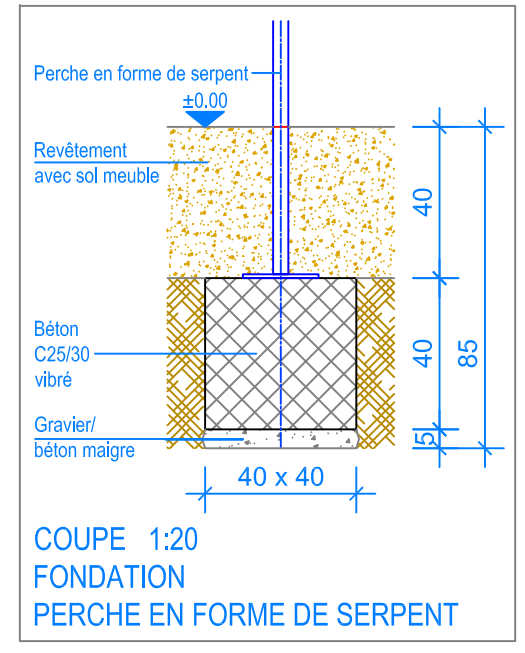
— Limite minimale revêtement avec sol meuble
 - - - Espace de chute



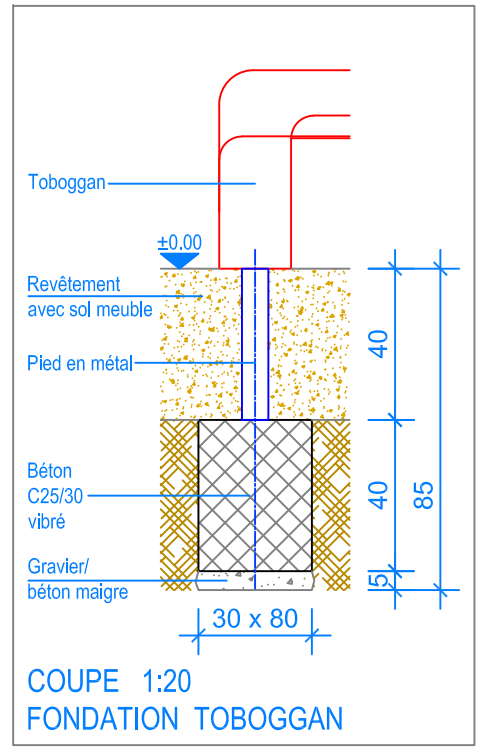
COUPE 1:20
FONDATION ALOUETTE 6



COUPE 1:20
FONDATION ESCALIER




COUPE 1:20
FONDATION PERCHE EN FORME DE SERPENT



COUPE 1:20
FONDATION TOBOGGAN



	Fuchs Thun AG Tempelstrasse 11, CH-3608 Thun Tel. 033 334 30 00 Internet: www.fuchsthun.ch E-Mail: info@fuchsthun.ch Conseil et vente Suisse romande Tél. 079 314 64 50		Objekt: Plan des fondations revêtement avec sol meuble: 3.67.61 Alouette 6 - HP = + 180 cm	
	Dat.: 06.11.2012	Rev.: 07.02.2019 - MT	PLNr.: 3.67.61	
	Gez.: Silvia Meyer	Rev.: 04.04.2024 - MT	Mst.: 1:50 / 1:20	