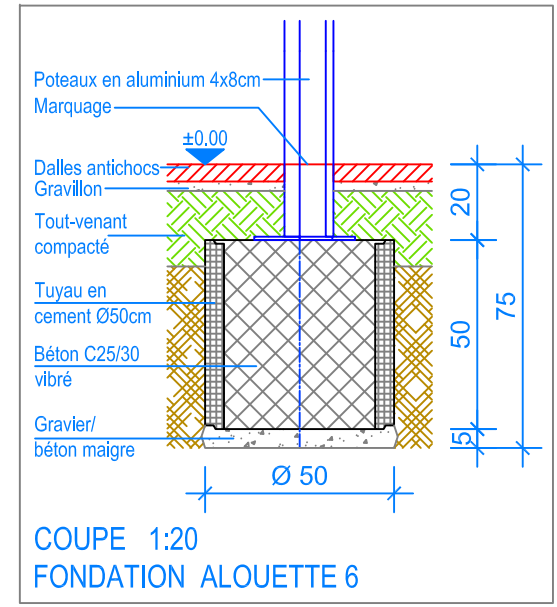
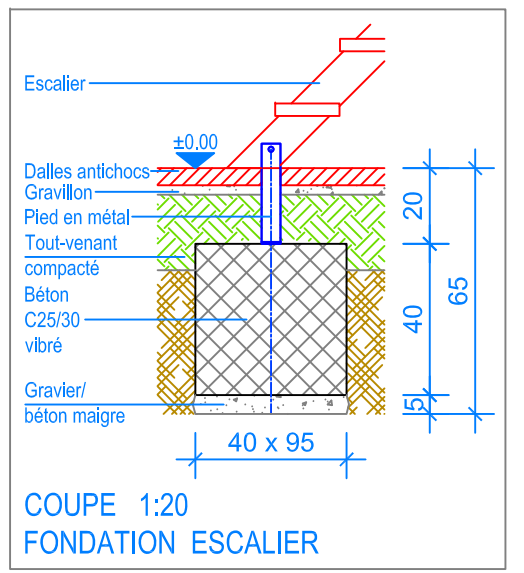


PLAN 1:50

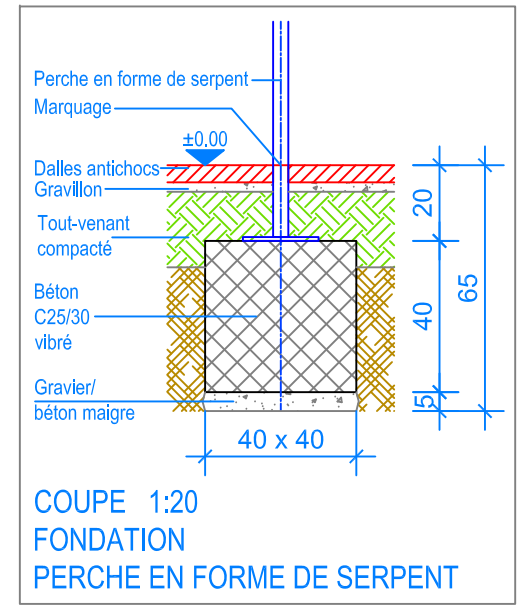
- Limite minimale avec dalles antichocs
- - - Espace de chute



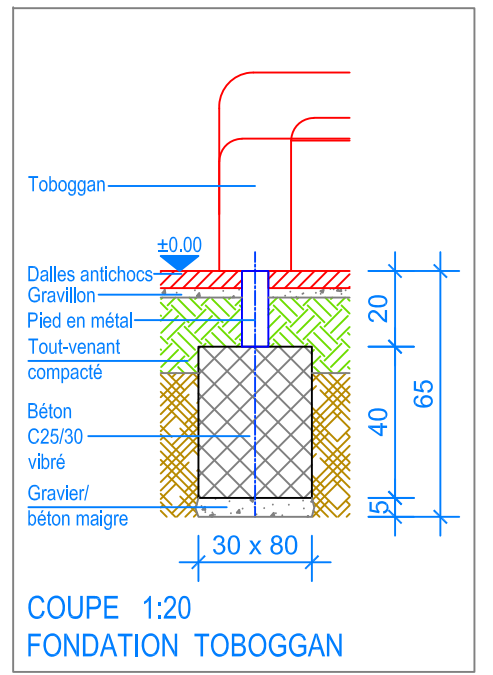
COUPE 1:20
FONDATION ALOUETTE 6



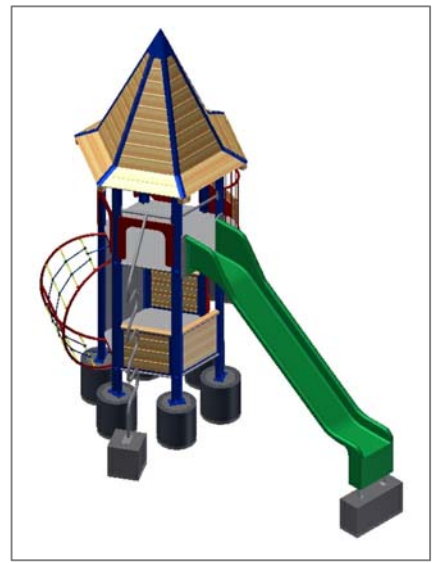
COUPE 1:20
FONDATION ESCALIER



COUPE 1:20
FONDATION
PERCHE EN FORME DE SERPENT



COUPE 1:20
FONDATION TOBOGGAN



Fuchs Thun AG
 Tempelstrasse 11, CH-3608 Thun
 Tel. 033 334 30 00
 Internet: www.fuchsthun.ch
 E-Mail: info@fuchsthun.ch
 Conseil et vente Suisse romande
 Tél. 079 314 64 50

Objekt: Plan des fondations dalles antichocs: 3.67.61 Alouette 6 - HP = + 180 cm		
Dat.: 06.11.2012	Rev.: 07.02.2019 - MT	PLNr.: 3.67.61
Gez.: Silvia Meyer	Rev.: 04.04.2024 - MT	Mst.: 1:50 / 1:20