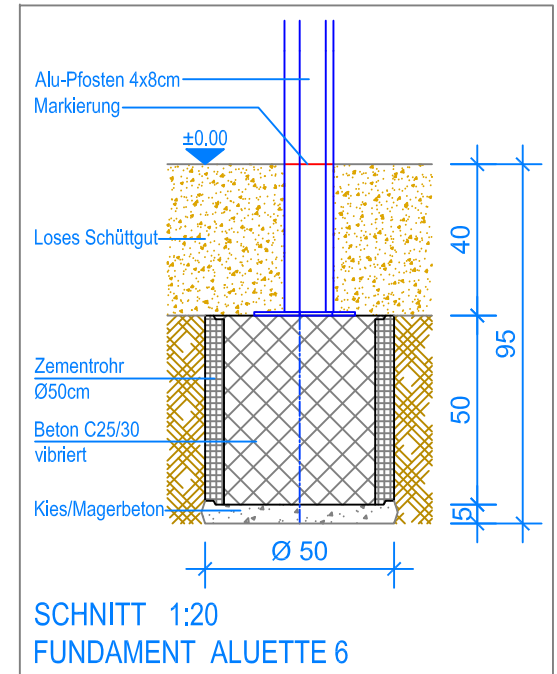
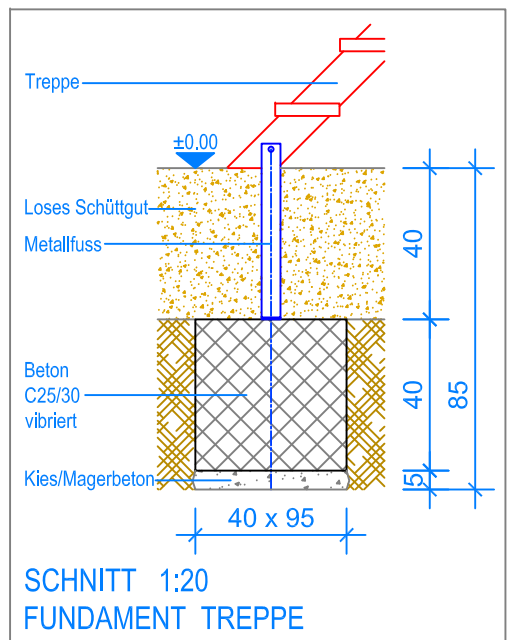


GRUNDRISS 1:50

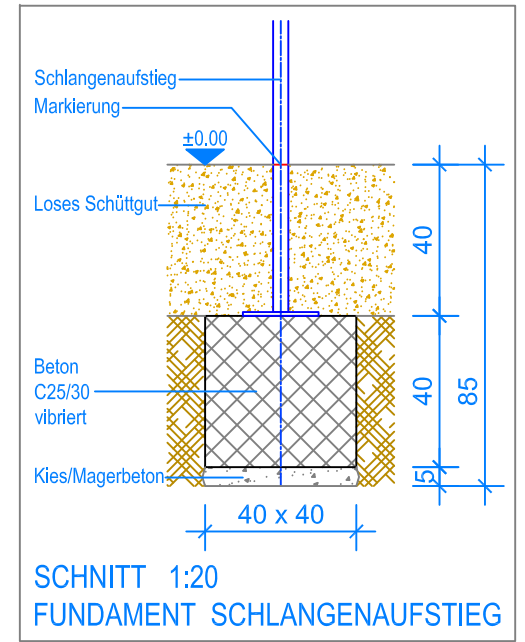
- Aussenkante loses Schüttgut
- - - Fallraum



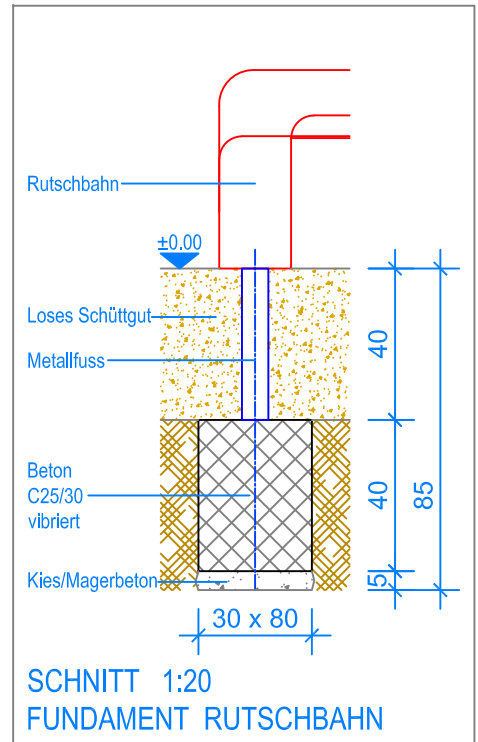
SCHNITT 1:20
FUNDAMENT ALUETTE 6



SCHNITT 1:20
FUNDAMENT TREPPE



SCHNITT 1:20
FUNDAMENT SCHLANGENAUFSTIEG



SCHNITT 1:20
FUNDAMENT RUTSCHBAHN



Fuchs Thun AG
 Tempelstrasse 11, CH-3608 Thun
 Tel. 033 334 30 00
 Internet: www.fuchsthun.ch
 E-Mail: info@fuchsthun.ch
 Conseil et vente Suisse romande
 Tél. 079 314 64 50

Objekt: Fundamentplan loses Schüttgut: 3.67.60 Aluette 6 - PH = + 140 cm		
Dat.: 04.12.2012	Rev.: 06.02.2019 - MT	PLNr.: 3.67.60
Gez.: Silvia Meyer	Rev.: 04.04.2024 - MT	Mst.: 1:50 / 1:20