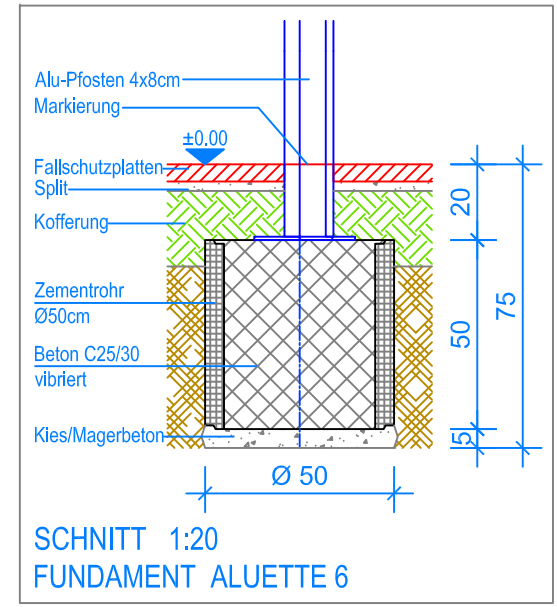
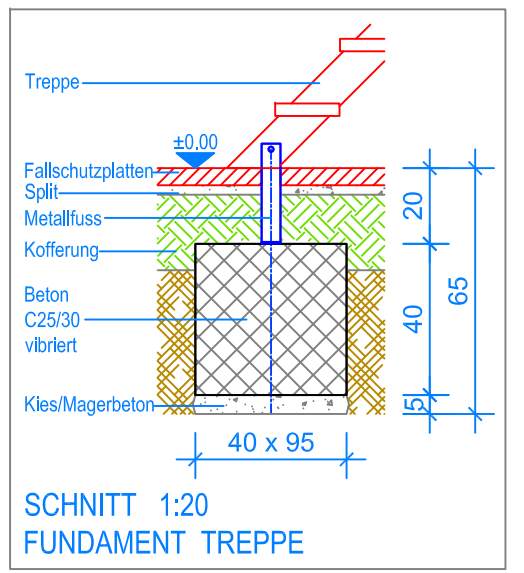


GRUNDRISS 1:50

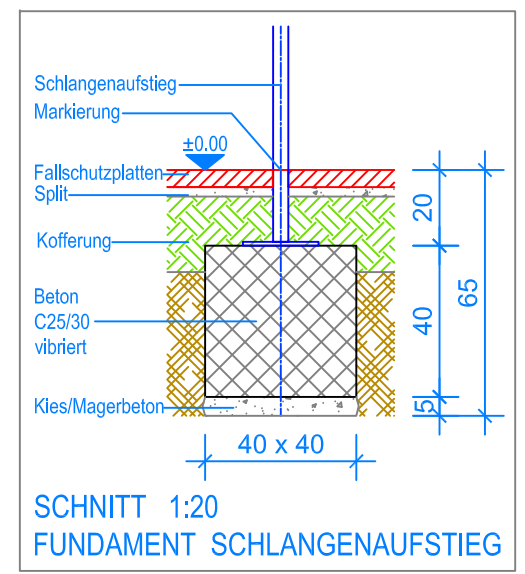
- Aussenkante Fallschutzplatten
- - - Fallraum



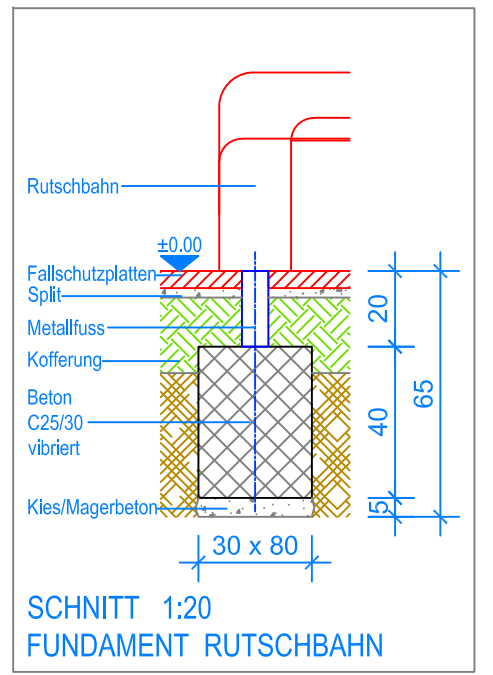
SCHNITT 1:20
FUNDAMENT ALUETTE 6



SCHNITT 1:20
FUNDAMENT TREPPE



SCHNITT 1:20
FUNDAMENT SCHLANGENAUFSTIEG



SCHNITT 1:20
FUNDAMENT RUTSCHBAHN



	Fuchs Thun AG Tempelstrasse 11, CH-3608 Thun Tel. 033 334 30 00 Internet: www.fuchsthun.ch E-Mail: info@fuchsthun.ch Conseil et vente Suisse romande Tél. 079 314 64 50		Objekt: Fundamentplan Fallschutzplatten: 3.67.60 Aluette 6 - PH = + 140 cm	
	Dat.: 04.12.2012 Gez.: Silvia Meyer	Rev.: 06.02.2019 - MT Rev.: 04.04.2024 - MT	PLNr.: 3.67.60 Mst.: 1:50 / 1:20	