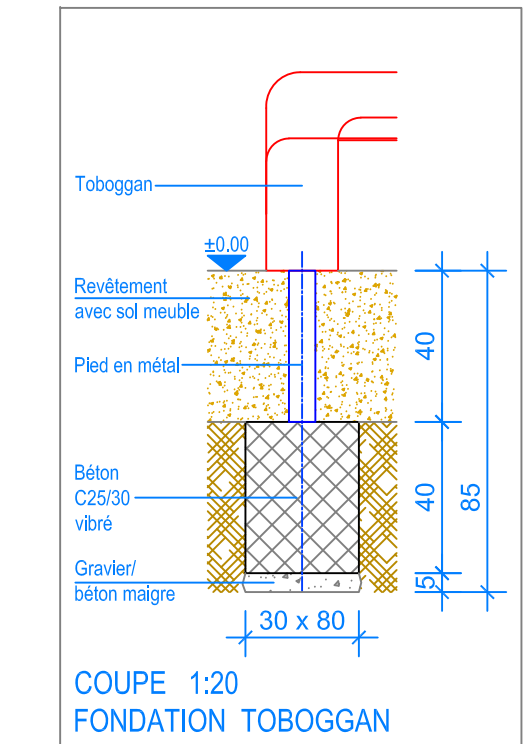
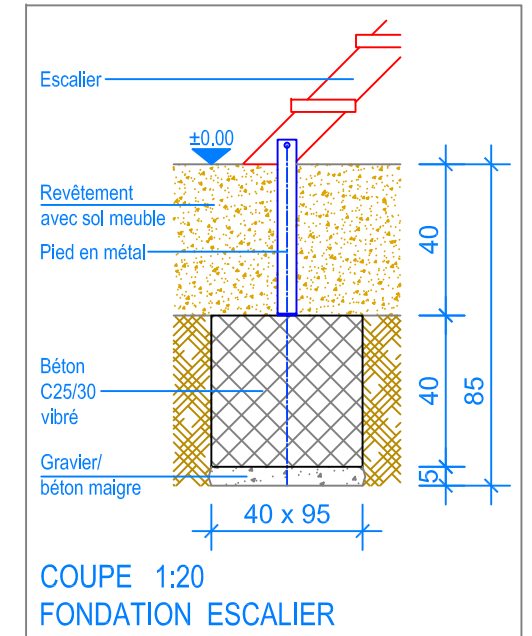
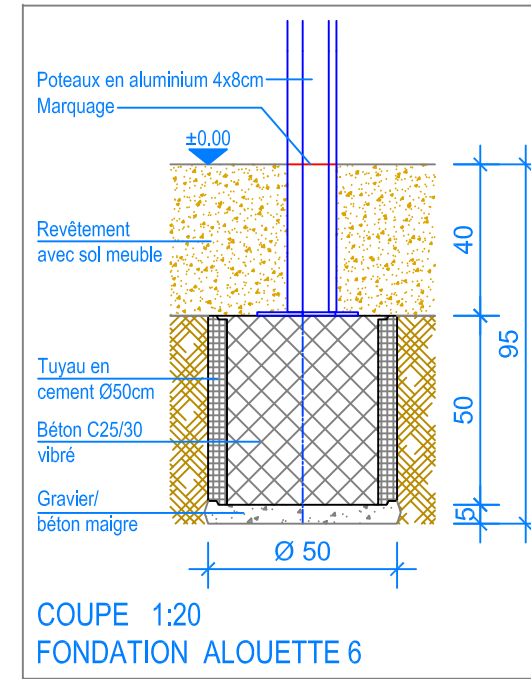


PLAN 1:50



- Limite minimale revêtement avec sol meuble
- - - Espace de chute