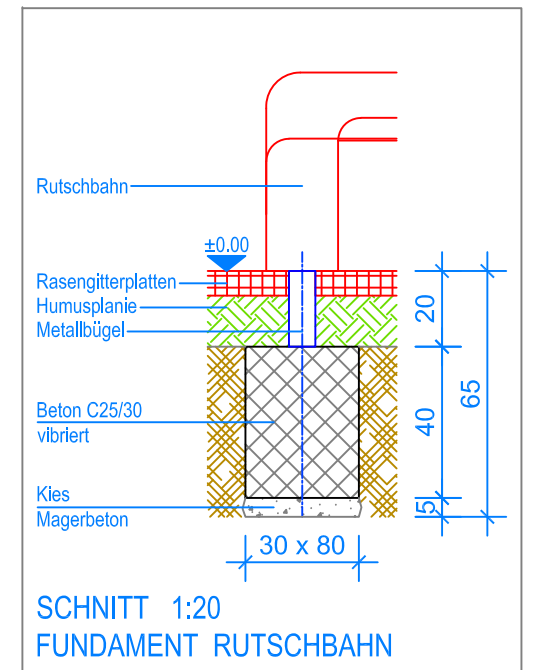
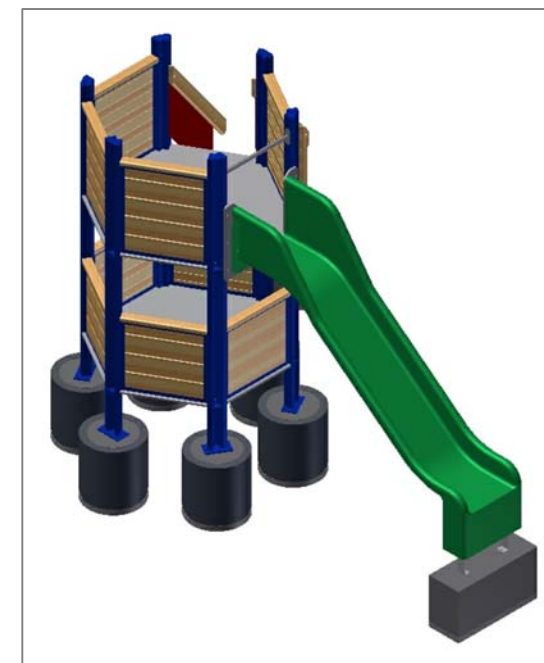
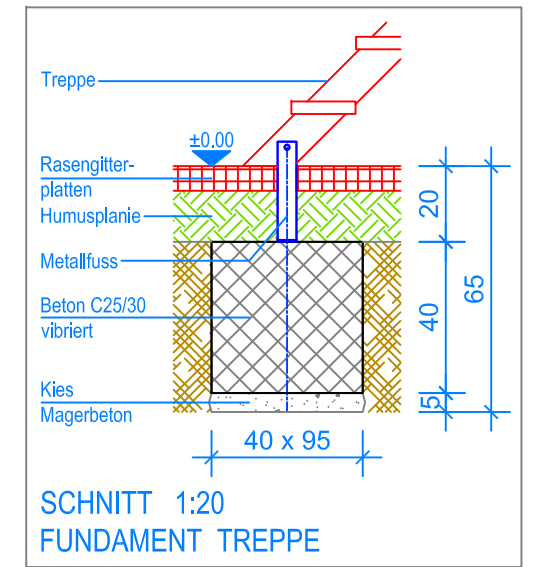
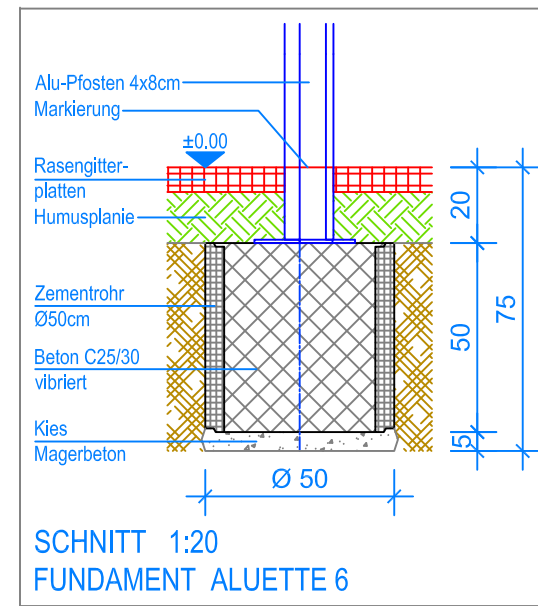


GRUNDRISS 1:50



- Aussenkante Rasengitterplatten
- - - - - Fallraum