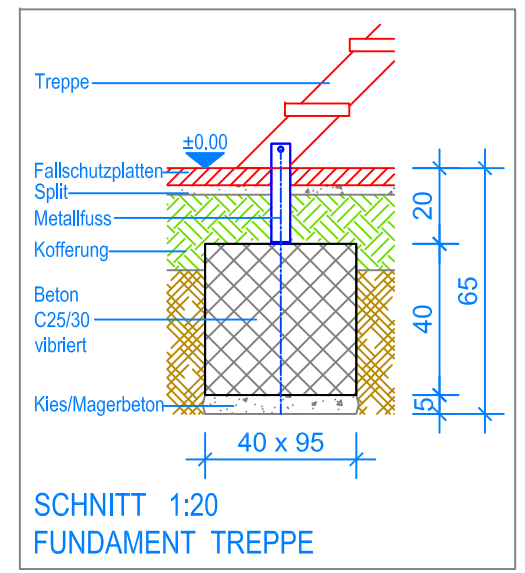
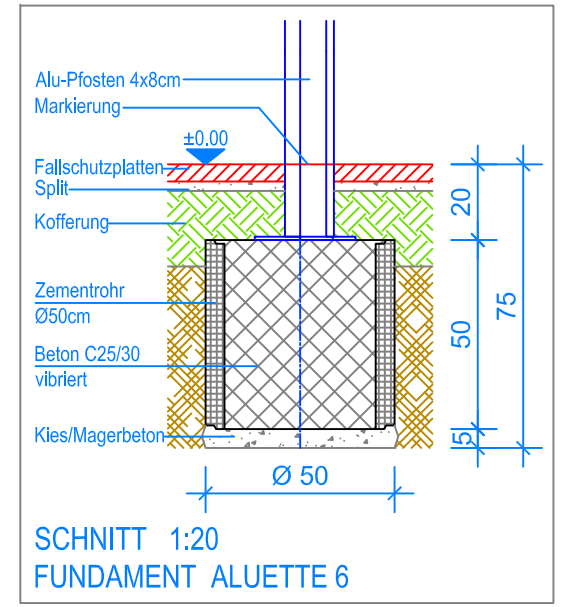


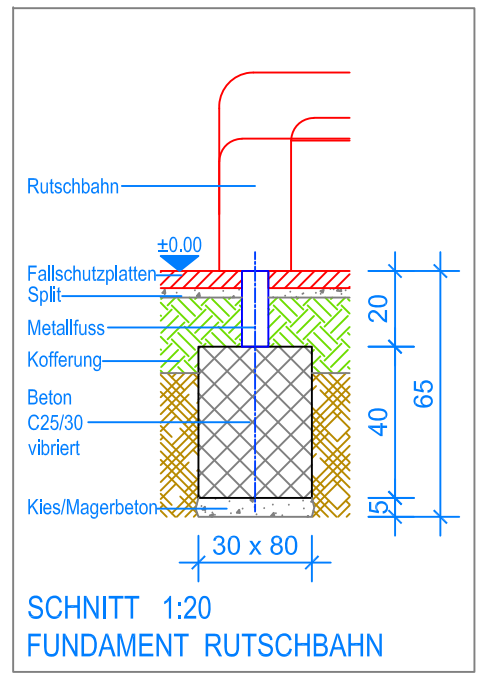
GRUNDRISS 1:50



SCHNITT 1:20  
FUNDAMENT TREPPE



SCHNITT 1:20  
FUNDAMENT ALUETTE 6



SCHNITT 1:20  
FUNDAMENT RUTSCHBAHN

- Aussenkante Fallschutzplatten
- - - Fallraum

 <b>Fuchs Thun AG</b> Tempelstrasse 11, CH-3608 Thun Tel. 033 334 30 00 Internet: www.fuchsthun.ch E-Mail: info@fuchsthun.ch Conseil et vente Suisse romande Tél. 079 314 64 50	Objekt: Fundamentplan Fallschutzplatten: 3.67.51 Aluette 6 mit Dach - PH = + 140 cm		
	Dat.: 04.12.2012 Gez.: Silvia Meyer	Rev.: 01.02.2019 - MT Rev.: 04.04.2024 - MT	PLNr.: 3.67.51 Mst.: 1:50 / 1:20