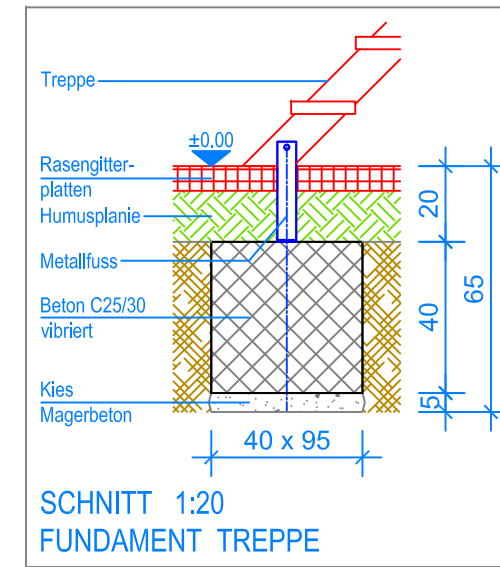
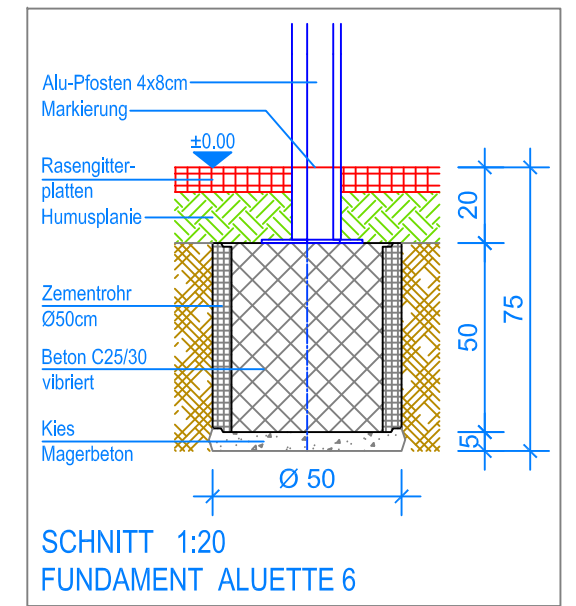


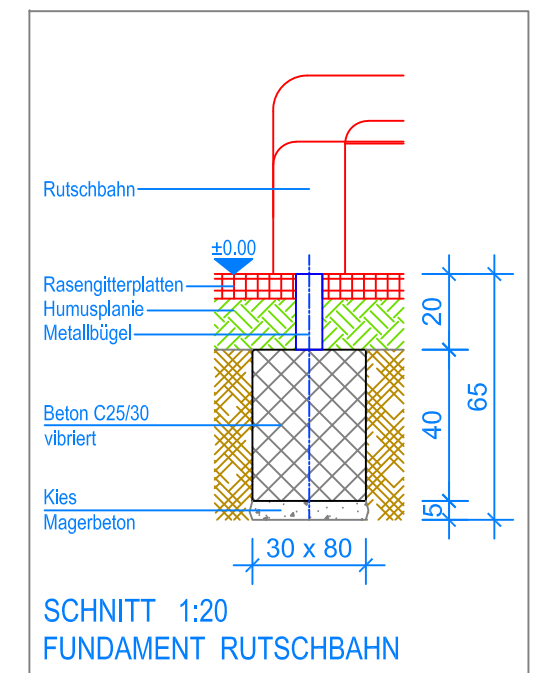
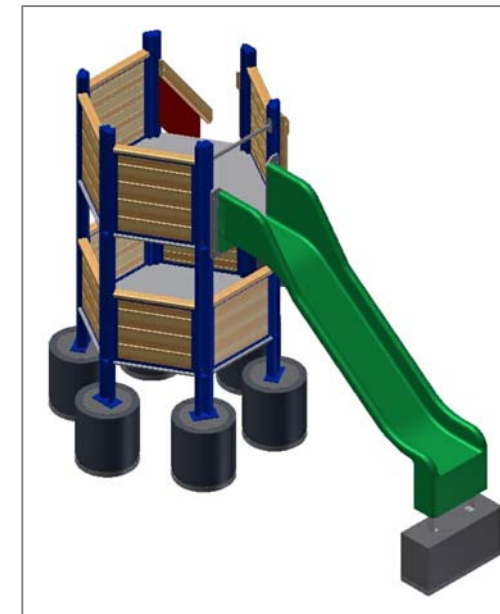
GRUNDRISS 1:50



SCHNITT 1:20
FUNDAMENT TREPPE



SCHNITT 1:20
FUNDAMENT ALUETTE 6



SCHNITT 1:20
FUNDAMENT RUTSCHBAHN

- Aussenkante Rasengitterplatten
- - - - - Fallraum



Fuchs Thun AG
 Tempelstrasse 11, CH-3608 Thun
 Tel. 033 334 30 00
 Internet: www.fuchsthun.ch
 E-Mail: info@fuchsthun.ch
 Conseil et vente Suisse romande
 Tél. 079 314 64 50

Objekt: Fundamentplan Rasengitterplatten:
 3.67.50 Aluette 6 ohne Dach - PH = + 140 cm

Dat.: 30.01.2015	Rev.: 01.02.2019 - MT	PLNr.: 3.67.50
Gez.: Silvia Meyer	Rev.: 04.04.2024 - MT	Mst.: 1:50 / 1:20