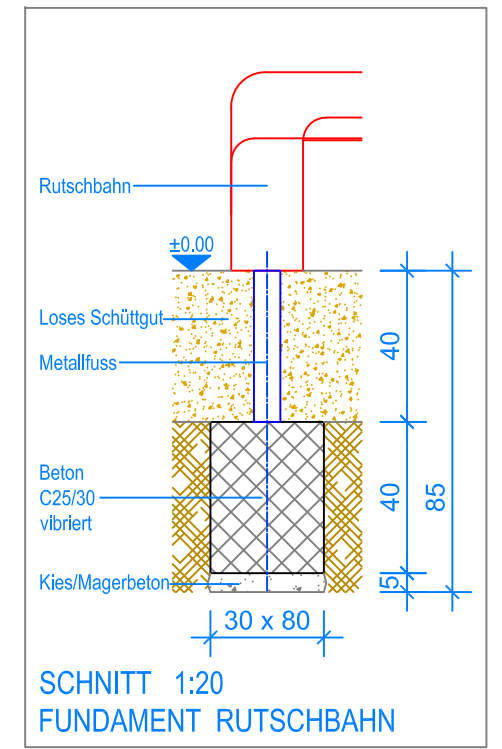
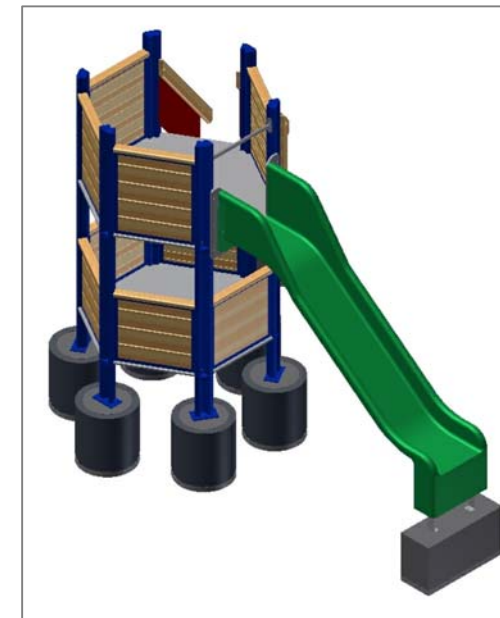
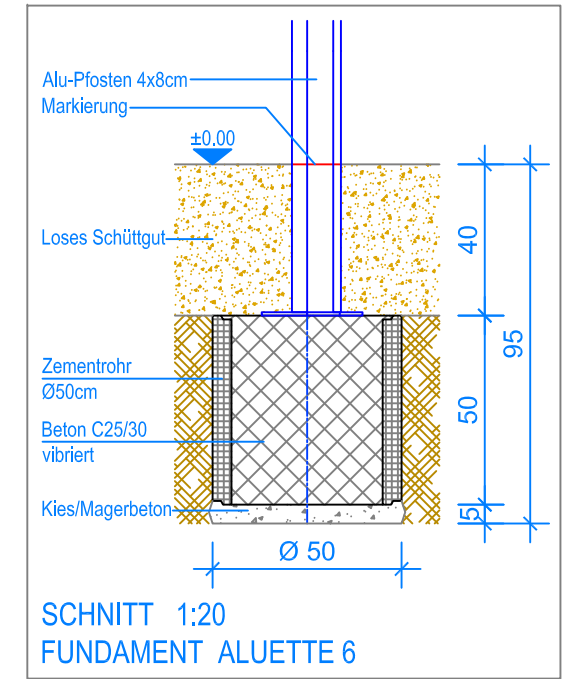
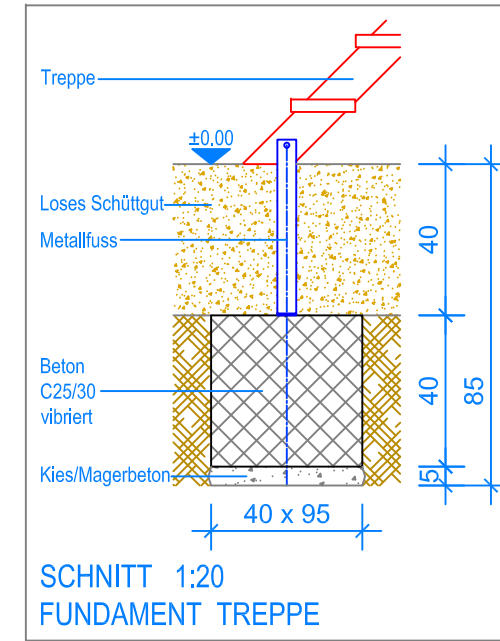


GRUNDRISS 1:50



- Aussenkante loses Schüttgut
- - - Fallraum