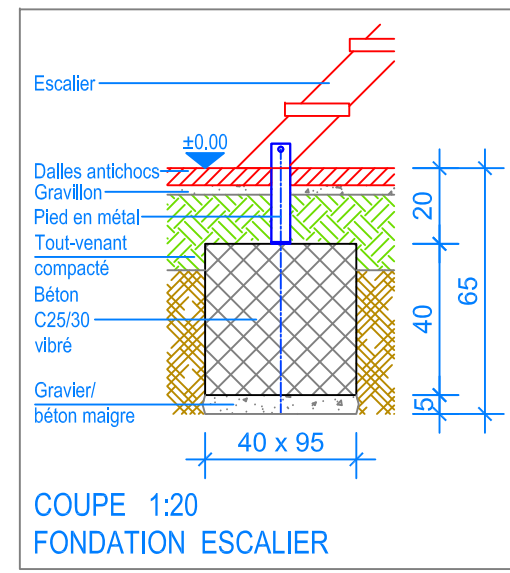
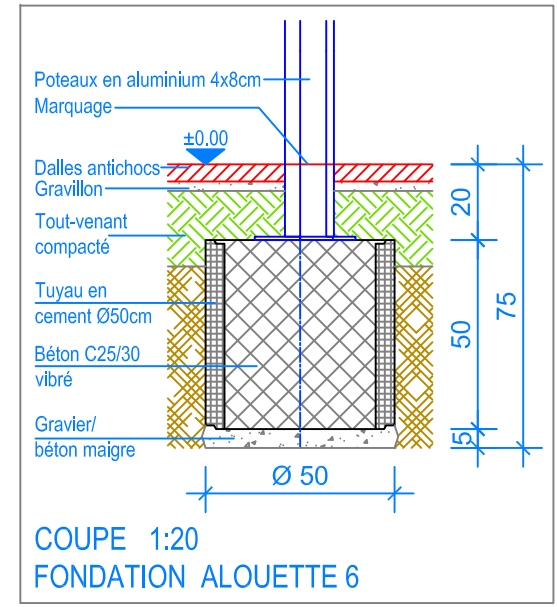


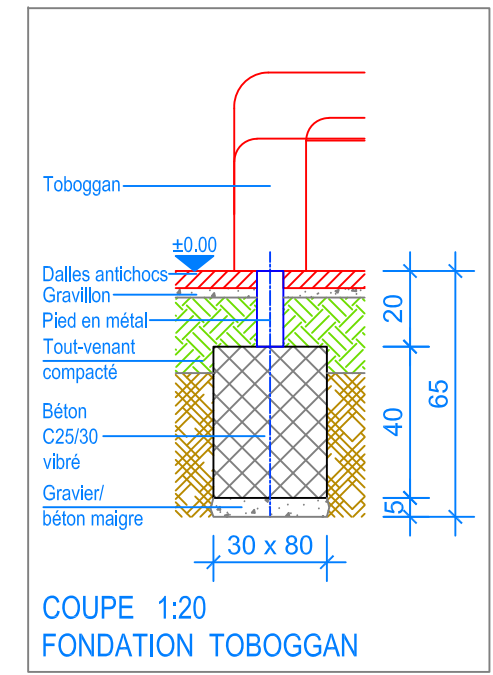
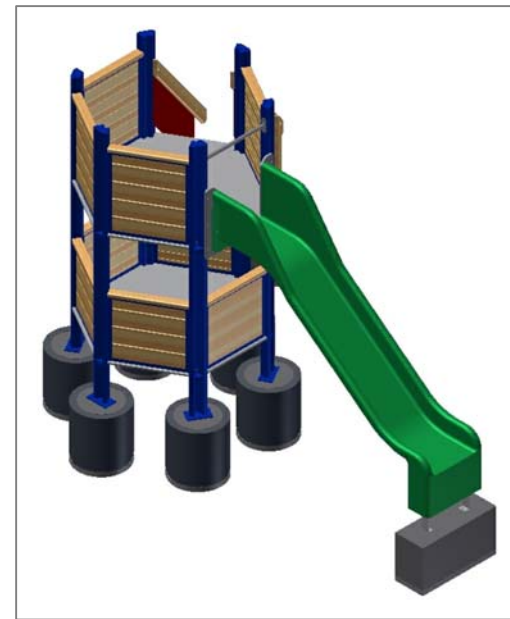
PLAN 1:50



COUPE 1:20
FONDATION ESCALIER




COUPE 1:20
FONDATION ALOUETTE 6



COUPE 1:20
FONDATION TOBOGGAN

— Limite minimale avec dalles antichocs
 - - - Espace de chute

 Fuchs Thun AG Tempelstrasse 11, CH-3608 Thun Tel. 033 334 30 00 Internet: www.fuchsthun.ch E-Mail: info@fuchsthun.ch Conseil et vente Suisse romande Tél. 079 314 64 50	Objekt: Plan des fondations dalles antichocs: 3.67.50 Alouette 6 sans toit - HP = + 140 cm		
	Dat.: 06.11.2012	Rev.: 01.02.2019 - MT	PLNr.: 3.67.50
	Gez.: Silvia Meyer	Rev.: 04.04.2024 - MT	Mst.: 1:50 / 1:20