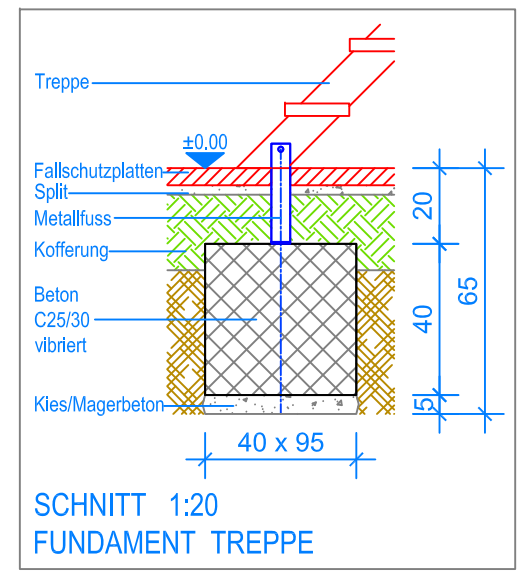
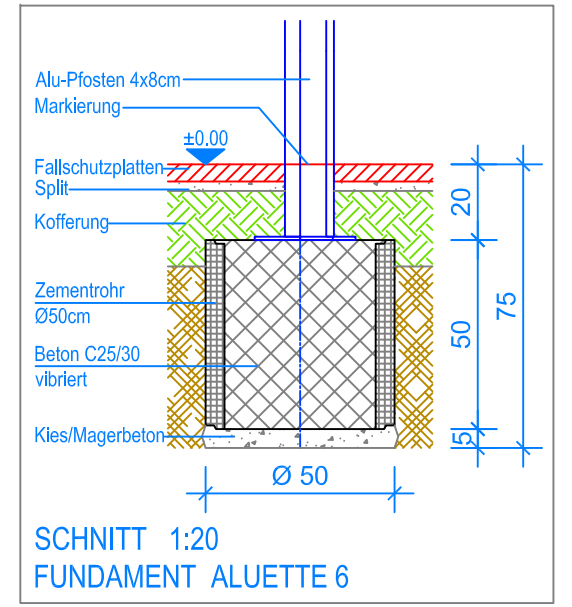


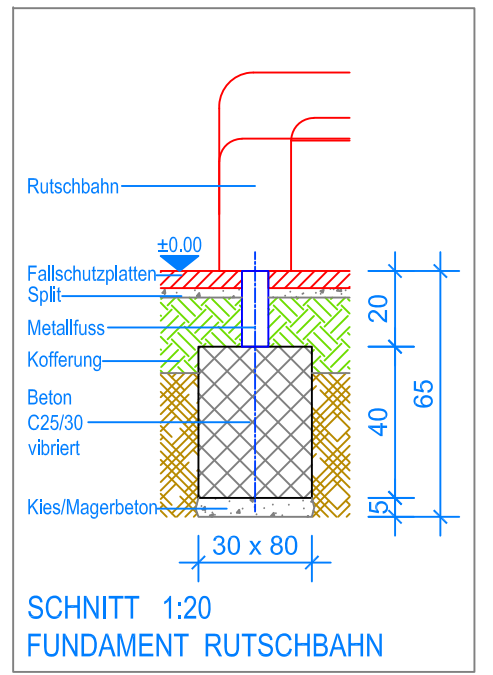
GRUNDRISS 1:50



SCHNITT 1:20
FUNDAMENT TREPPE




SCHNITT 1:20
FUNDAMENT ALUETTE 6



SCHNITT 1:20
FUNDAMENT RUTSCHBAHN

- Aussenkante Fallschutzplatten
- - - - - Fallraum

 Fuchs Thun AG Tempelstrasse 11, CH-3608 Thun Tel. 033 334 30 00 Internet: www.fuchsthun.ch E-Mail: info@fuchsthun.ch Conseil et vente Suisse romande Tél. 079 314 64 50	Objekt: Fundamentplan Fallschutzplatten: 3.67.50 Aluette 6 ohne Dach - PH = + 140 cm		
	Dat.: 06.11.2012	Rev.: 01.02.2019 - MT	PLNr.: 3.67.50
	Gez.: Silvia Meyer	Rev.: 04.04.2024 - MT	Mst.: 1:50 / 1:20