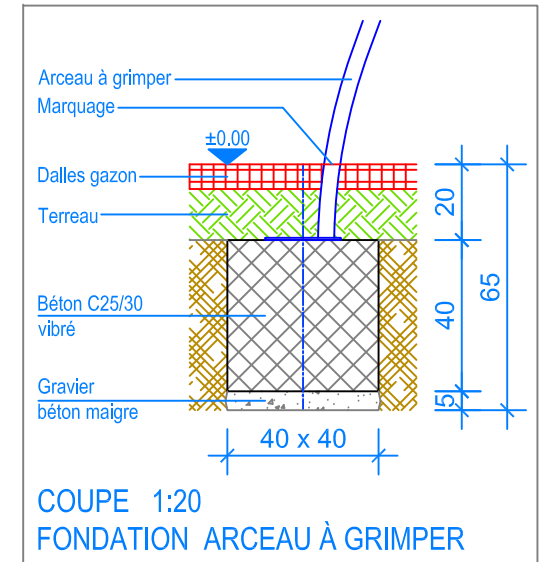
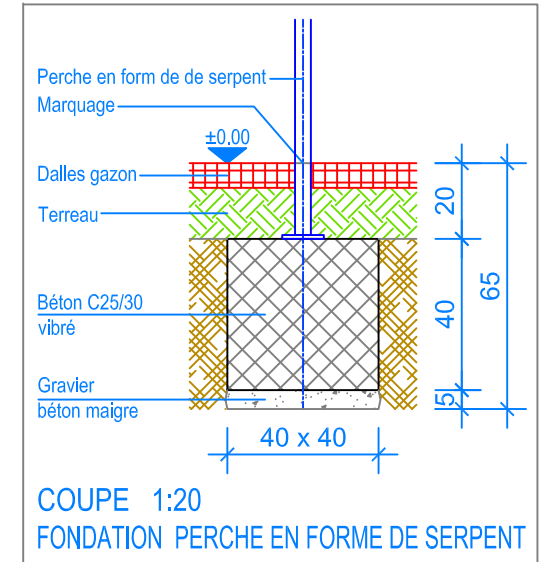


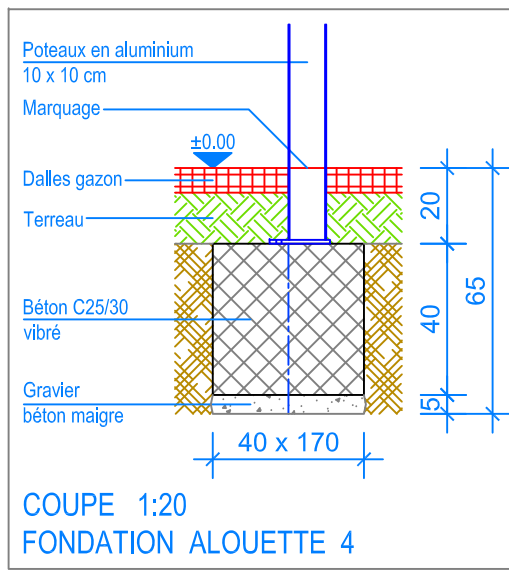
PLAN 1:50



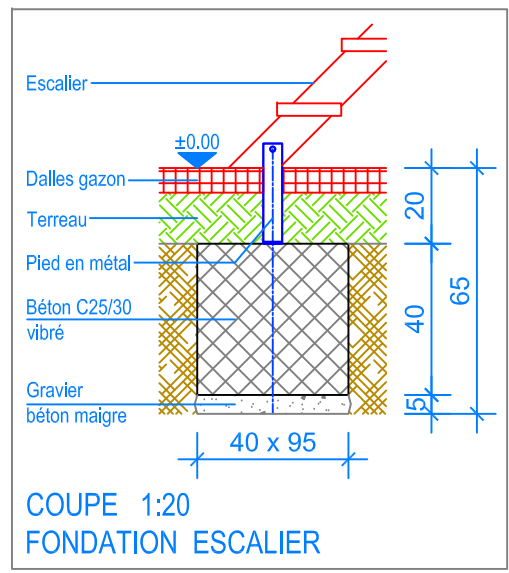
COUPE 1:20  
FONDATION ARCEAU À GRIMPER



COUPE 1:20  
FONDATION PERCHE EN FORME DE SERPENT



COUPE 1:20  
FONDATION ALOUETTE 4



COUPE 1:20  
FONDATION ESCALIER

— Limite minimale avec dalles antichocs  
- - - Espace de chute



**Fuchs Thun AG**  
 Tempelstrasse 11, CH-3608 Thun  
 Tel. 033 334 30 00  
 Internet: www.fuchsthun.ch  
 E-Mail: info@fuchsthun.ch  
 Conseil et vente Suisse romande  
 Tél. 079 314 64 50

Objekt: Plan des fondations avec dalles gazon: 3.67.10 Combinaison de jeux Aebrnt		
Dat.: 24.08.2016	Rev.: 10.03.2020 - MT	PLNr.: 3.67.10
Gez.: Silvia Meyer	Rev.: 11.06.2024 - MT	Mst.: 1:50 / 1:20