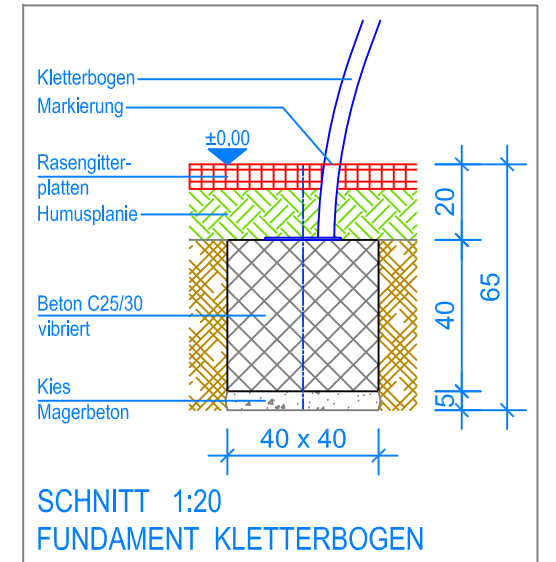
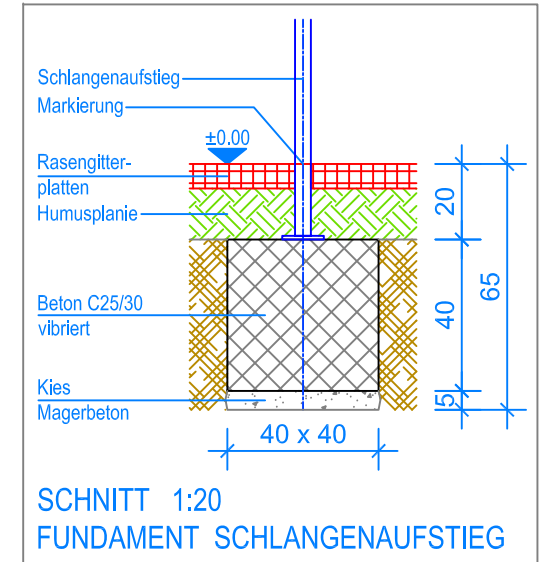


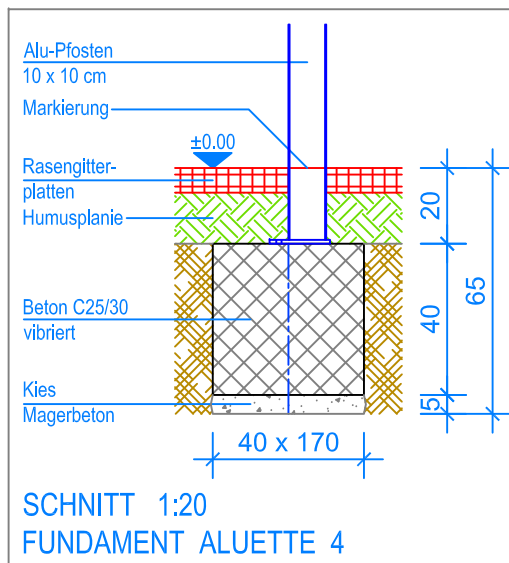
GRUNDRISS 1:50



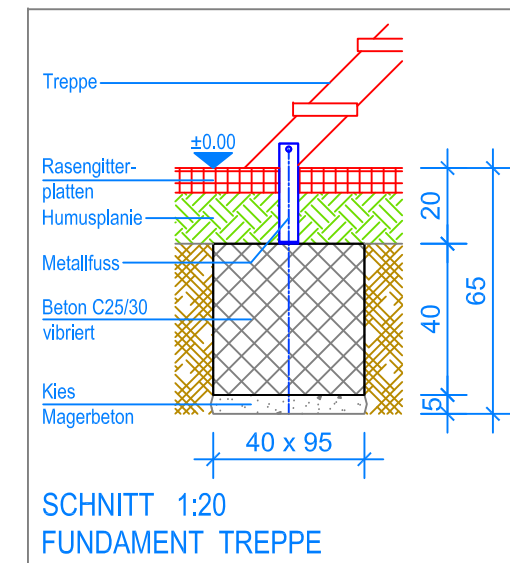
SCHNITT 1:20
FUNDAMENT KLETTERBOGEN



SCHNITT 1:20
FUNDAMENT SCHLANGENAUFSTIEG



SCHNITT 1:20
FUNDAMENT ALUETTE 4



SCHNITT 1:20
FUNDAMENT TREPPE

— Aussenkante Rasengitterplatten
- - - Fallraum



Fuchs Thun AG
 Tempelstrasse 11, CH-3608 Thun
 Tel. 033 334 30 00
 Internet: www.fuchsthun.ch
 E-Mail: info@fuchsthun.ch
 Conseil et vente Suisse romande
 Tél. 079 314 64 50

Objekt: Fundamentplan mit Rasengitterplatten: 3.67.10 Spielanlage Aebniti		
Dat.: 24.08.2016	Rev.: 10.03.2020 - MT	PLNr.: 3.67.10
Gez.: Silvia Meyer	Rev.: 11.06.2024 - MT	Mst.: 1:50 / 1:20