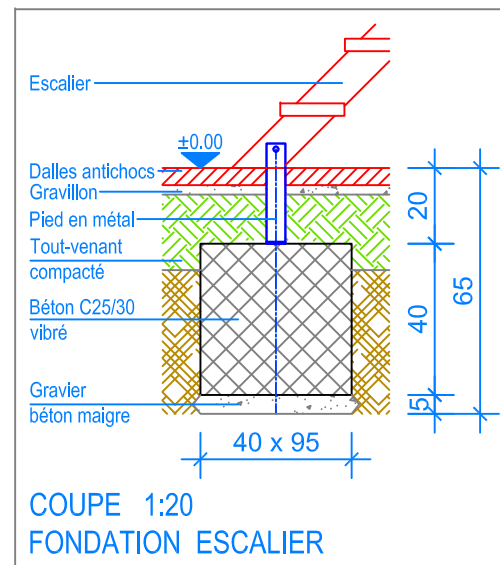
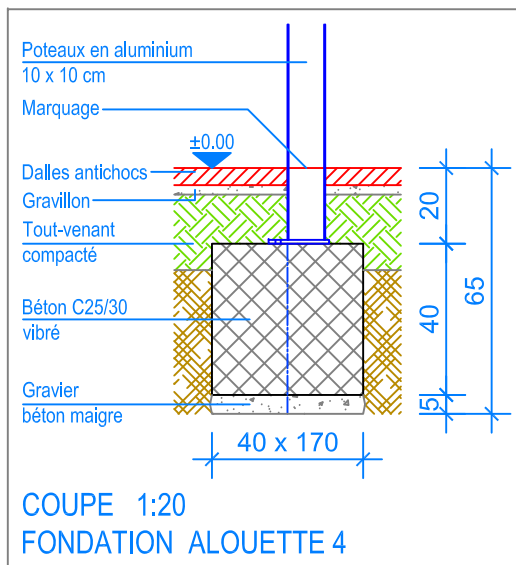
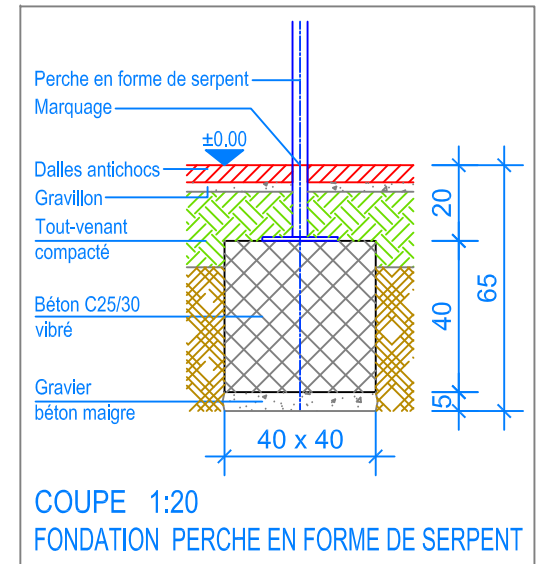
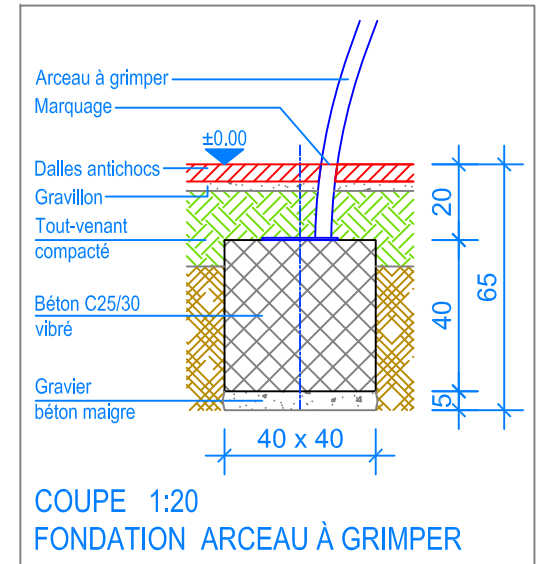


PLAN 1:50



— Limite minimale avec dalles antichocs  
- - - Espace de chute



**Fuchs Thun AG**  
Tempelstrasse 11, CH-3608 Thun  
Tel. 033 334 30 00  
Internet: www.fuchsthun.ch  
E-Mail: info@fuchsthun.ch  
Conseil et vente Suisse romande  
Tél. 079 314 64 50

Objekt: Plan des fondations dalles antichocs:  
3.67.10 Combinaison de jeux Aebnit

Dat.: 05.07.2013	Rev.: 10.03.2020 - MT	PLNr.: 3.67.10
Gez.: Silvia Meyer	Rev.: 11.06.2024 - MT	Mst.: 1:50 / 1:20