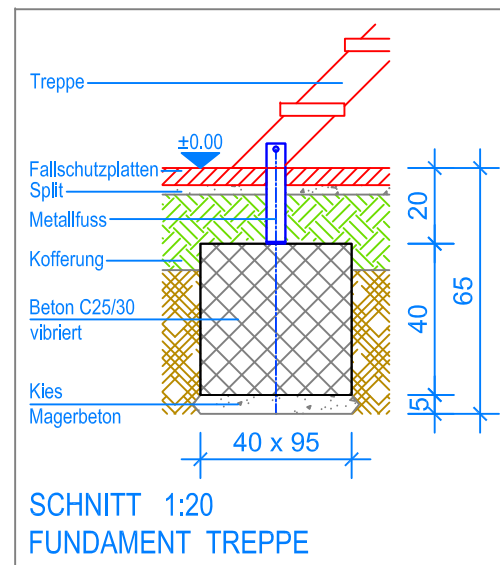
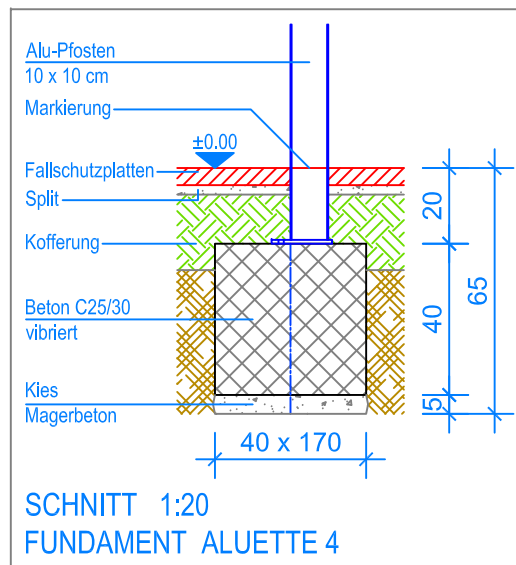
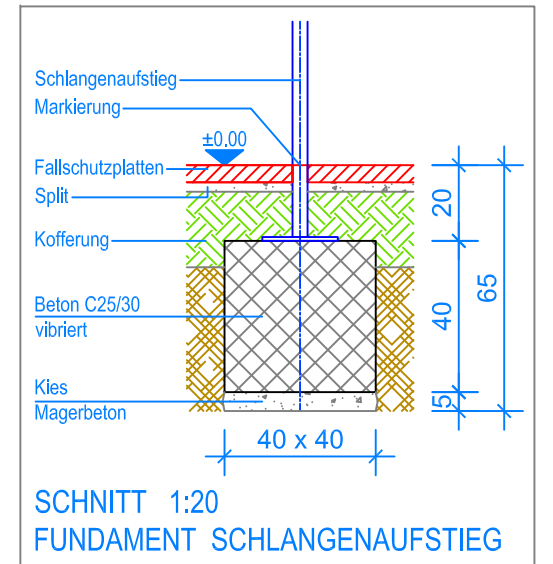
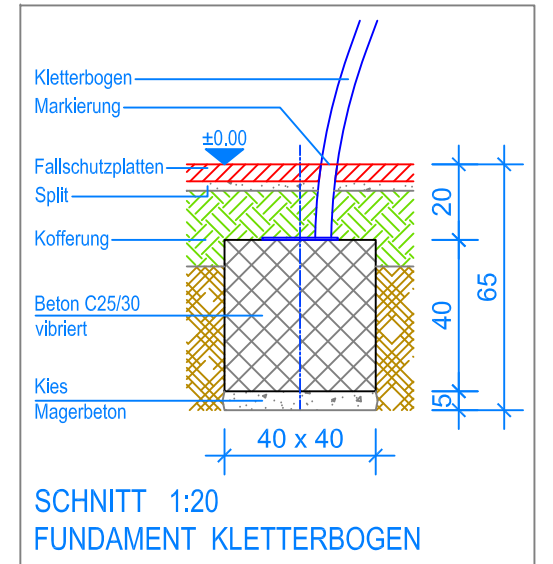


GRUNDRISS 1:50



— Aussenkante Fallschutzplatten
- - - Fallraum



Fuchs Thun AG
Tempelstrasse 11, CH-3608 Thun
Tel. 033 334 30 00
Internet: www.fuchsthun.ch
E-Mail: info@fuchsthun.ch
Consell et vente Suisse romande
Tél. 079 314 64 50

Objekt: Fundamentplan Fallschutzplatten:
3.67.10 Spielanlage Aebnit

Dat.: 05.07.2013
Gez.: Silvia Meyer

Rev.: 10.03.2020 - MT
Rev.: 11.06.2024 - MT

PLNr.: 3.67.10
Mst.: 1:50 / 1:20