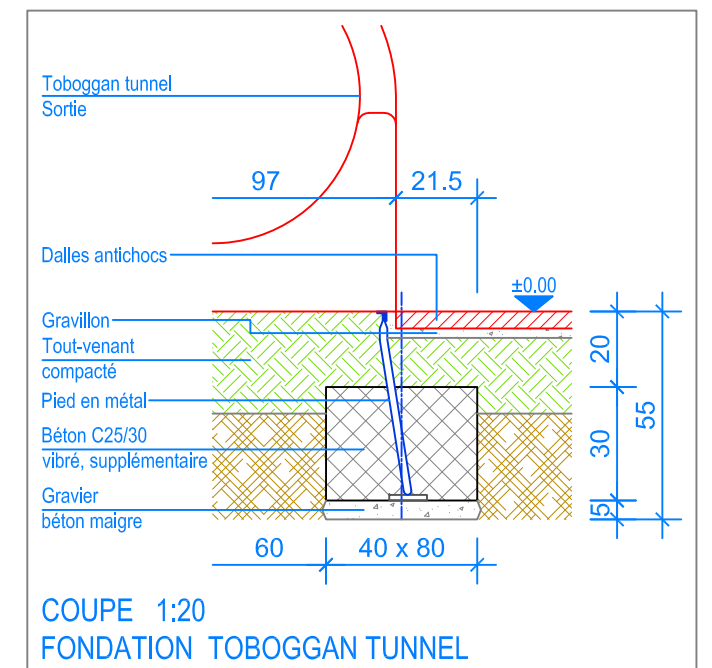
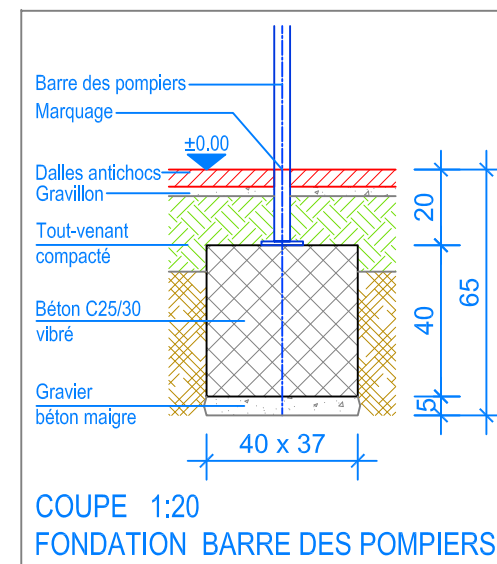
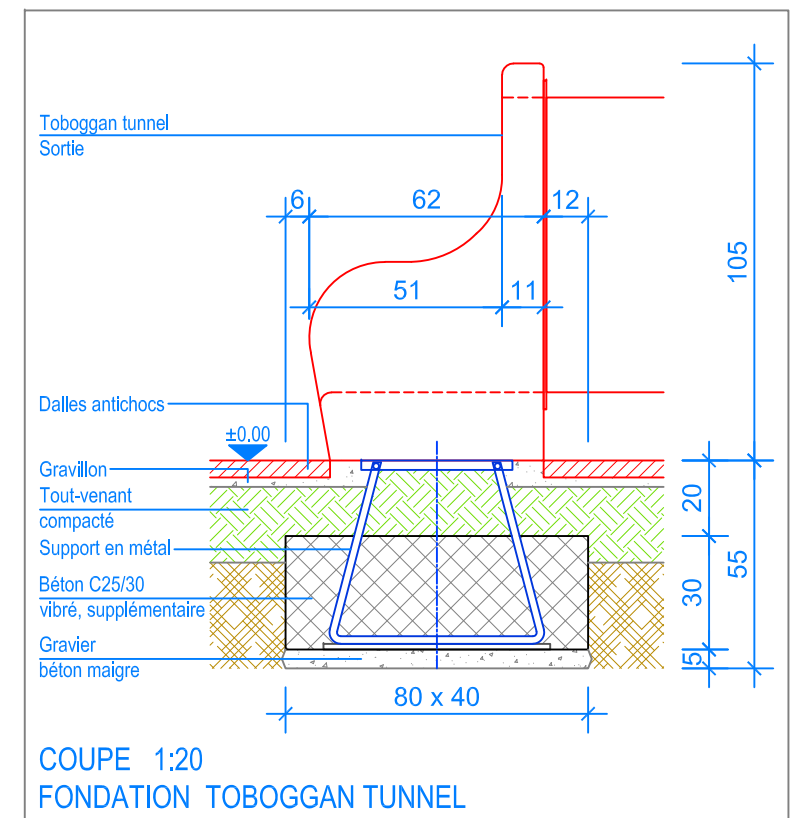
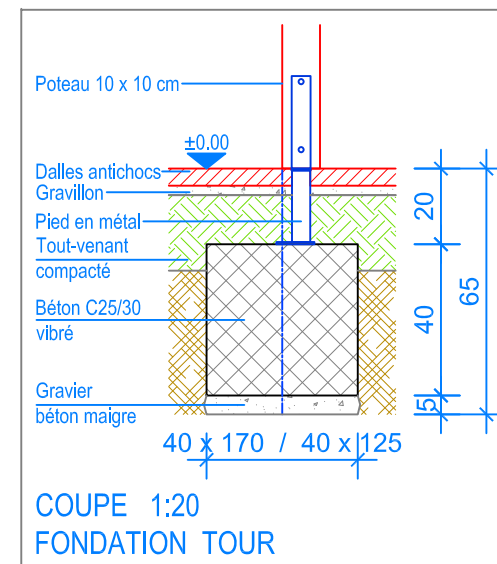


PLAN 1:50

- Limite minimale avec dalles antichocs
- - - Espace de chute



**Fuchs Thun AG**  
 Tempelstrasse 11, CH-3608 Thun  
 Tel. 033 334 30 00  
 Internet: www.fuchsthun.ch  
 E-Mail: info@fuchsthun.ch  
 Conseil et vente Suisse romande  
 Tél. 079 314 64 50

|   |                       |                   |
|---|-----------------------|-------------------|
| Objekt: Plan des fondations dalles antichocs:<br>3.65.52 Combinaison de jeux Icoque |                       |                   |
| Dat.: 12.02.2016  | Rev.: 16.06.2020 - MT | PLNr.: 3.65.52    |
| Gez.: Silvia Meyer  | Rev.: 01.05.2024 - MT | Mst.: 1:50 / 1:20 |