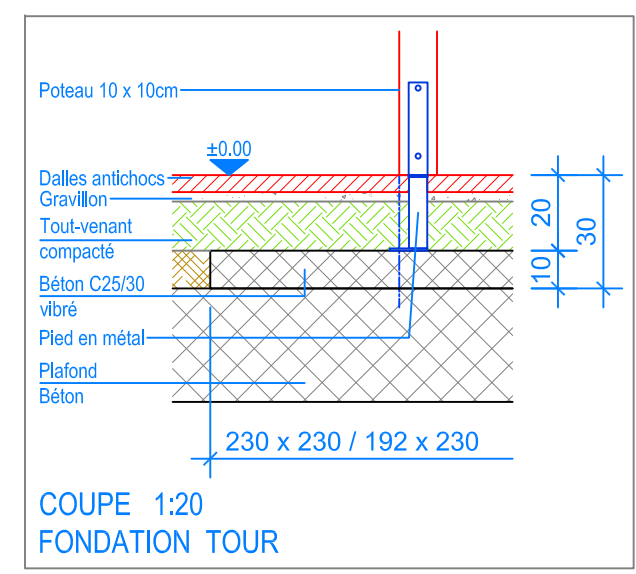
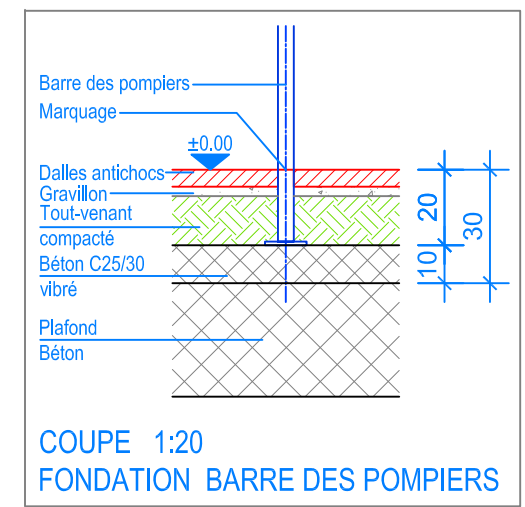


PLAN 1:50

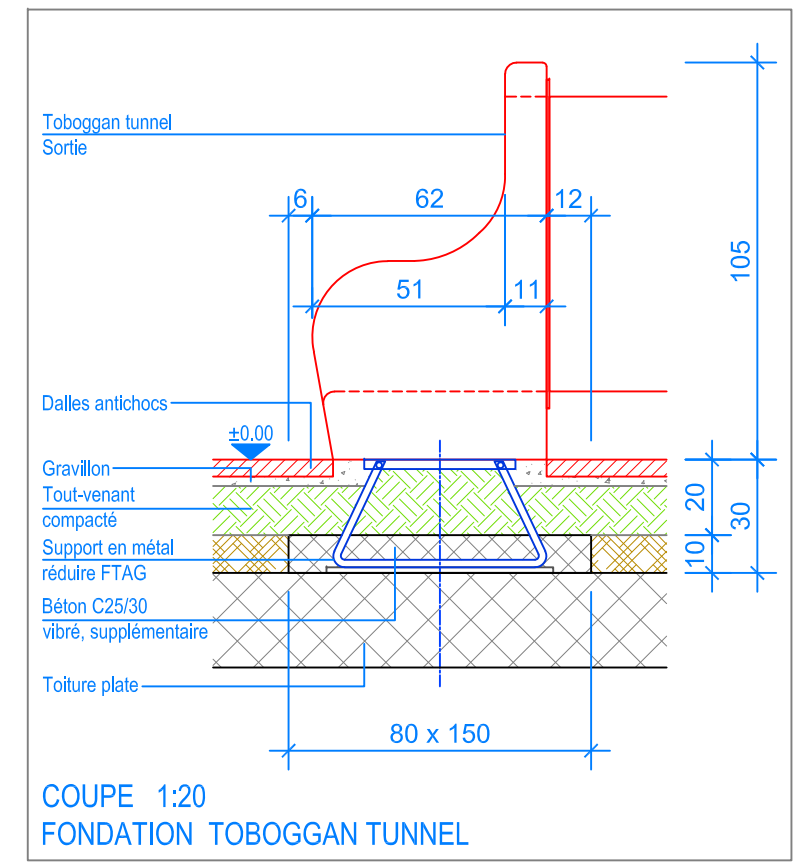
- Limite minimale avec dalles antichocs
- - - Espace de chute



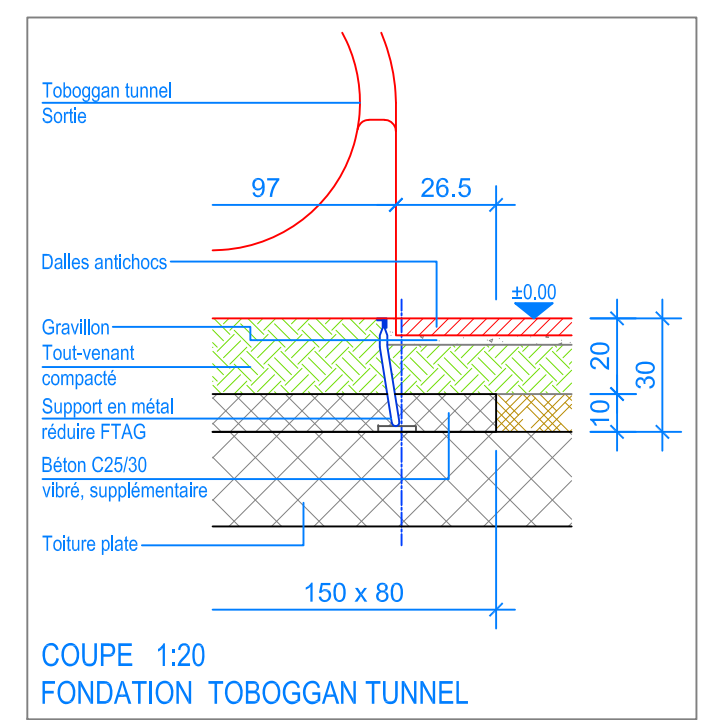
COUPE 1:20
FONDATION TOUR



COUPE 1:20
FONDATION BARRE DES POMPIERS



COUPE 1:20
FONDATION TOBOGGAN TUNNEL



COUPE 1:20
FONDATION TOBOGGAN TUNNEL



Fuchs Thun AG
 Tempelstrasse 11, CH-3608 Thun
 Tel. 033 334 30 00
 Internet: www.fuchsthun.ch
 E-Mail: info@fuchsthun.ch
 Conseil et vente Suisse romande
 Tél. 079 314 64 50

Objekt: Plan des fondations dalles antichocs, toiture plate: 3.65.52 Combinaison de jeux Icoque		
Dat.: 23.02.2018	Rev.: 16.06.2020 - MT	PLNr.: 3.65.52
Gez.: Silvia Meyer	Rev.: 01.05.2024 - MT	Mst.: 1:50 / 1:20