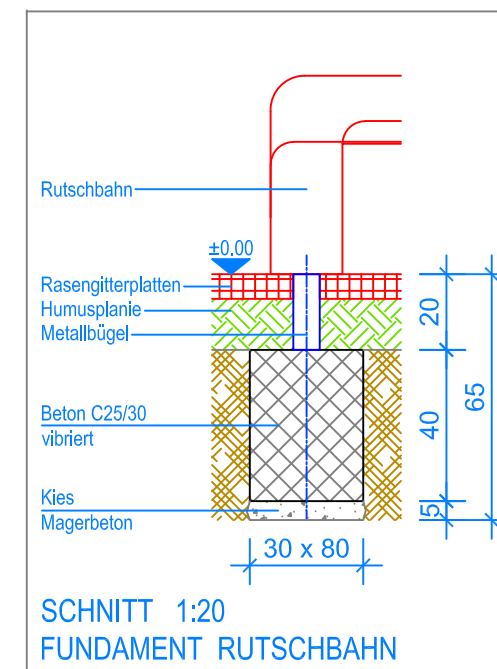
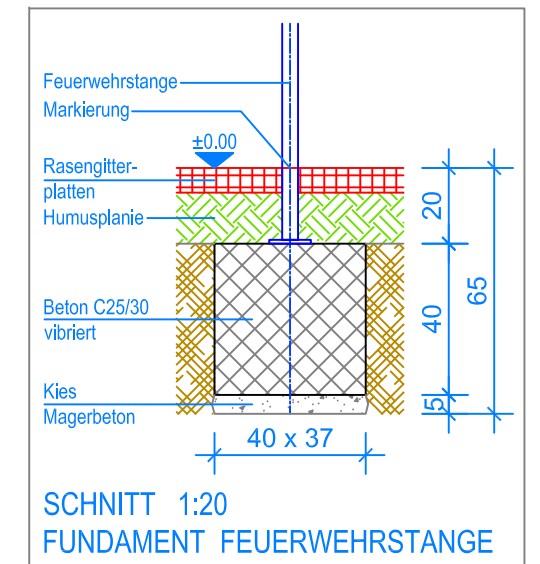
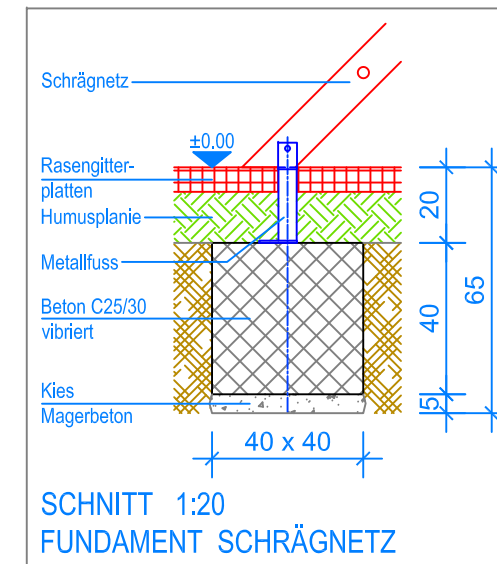
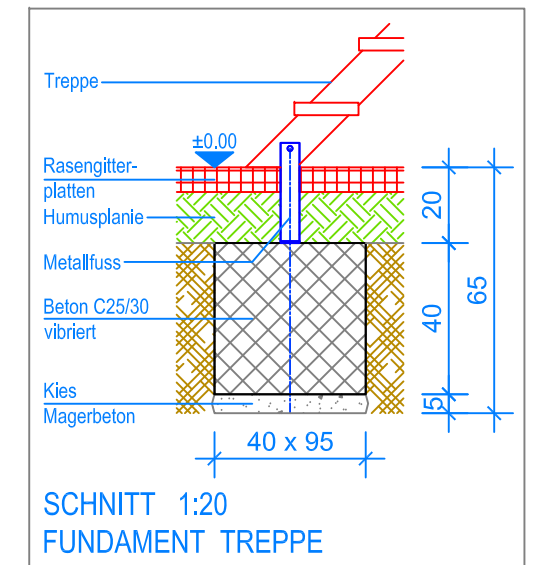
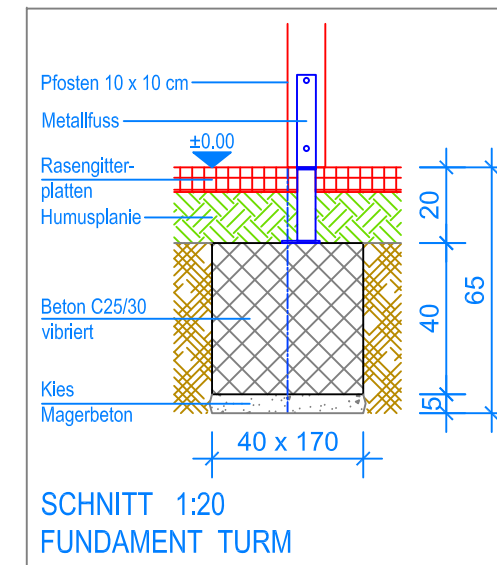


GRUNDRISS 1:50



— Aussenkante Rasengitterplatten
- - - Fallraum

