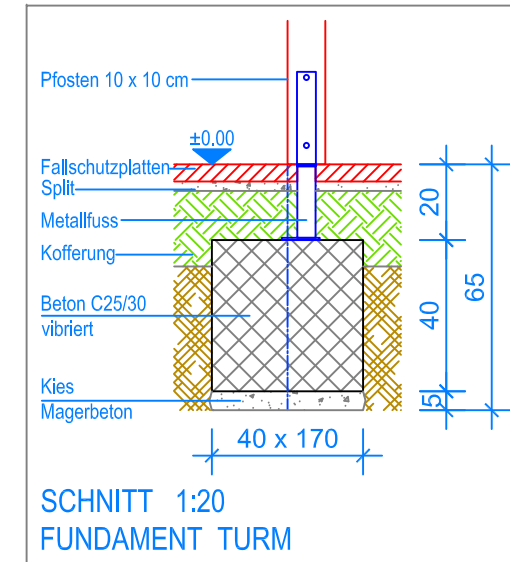
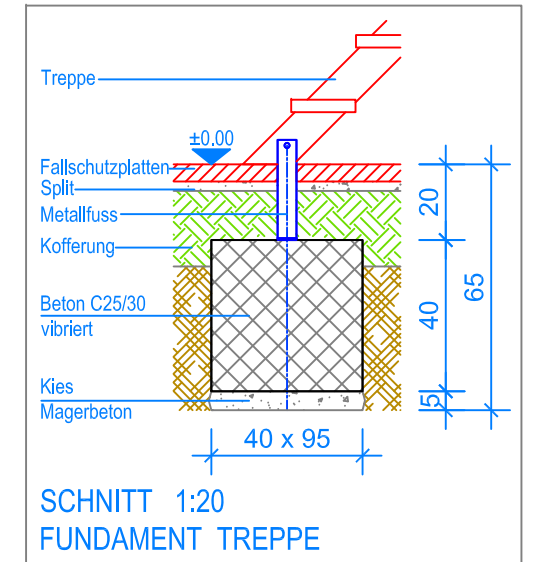


GRUNDRISS 1:50

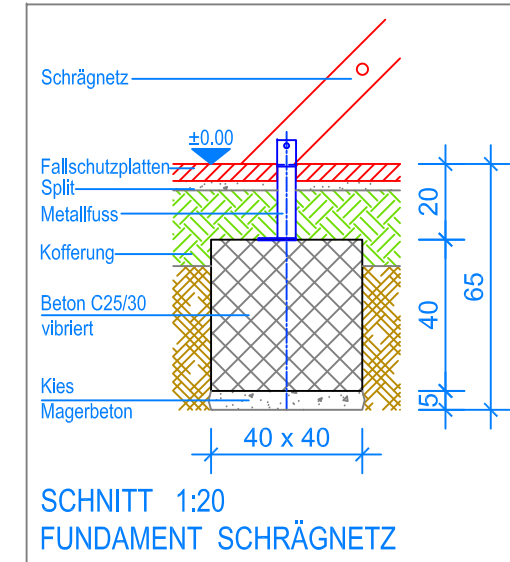
- Aussenkante Fallschutzplatten
- - - Fallraum



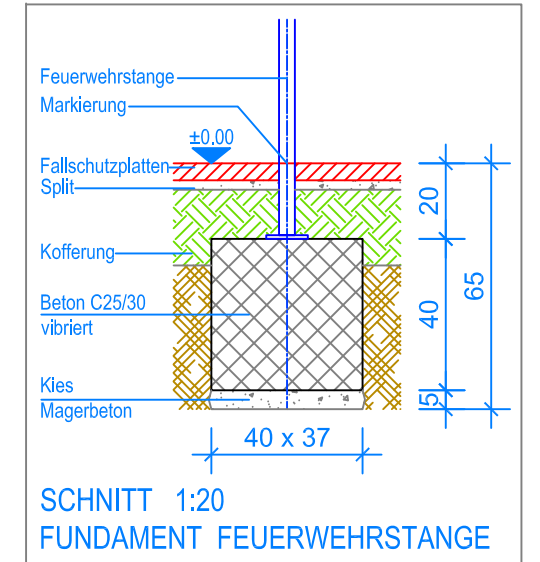
SCHNITT 1:20
FUNDAMENT TURM



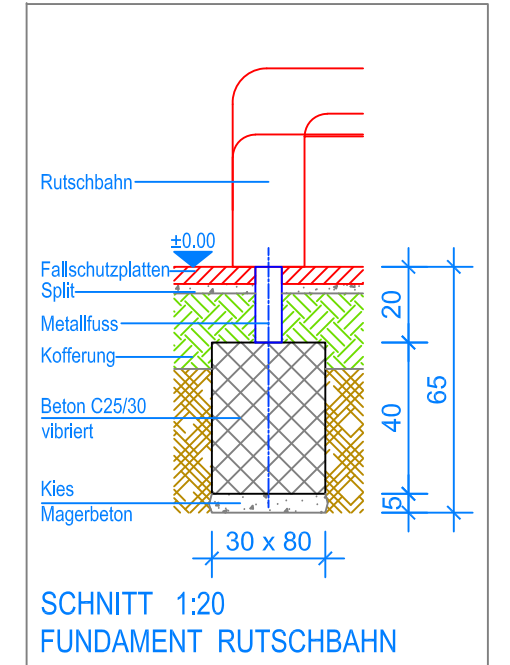
SCHNITT 1:20
FUNDAMENT TREPPE



SCHNITT 1:20
FUNDAMENT SCHRÄGNETZ



SCHNITT 1:20
FUNDAMENT FEUERWEHRSTANGE



SCHNITT 1:20
FUNDAMENT RUTSCHBAHN



Fuchs Thun AG
 Tempelstrasse 11, CH-3608 Thun
 Tel. 033 334 30 00
 Internet: www.fuchsthun.ch
 E-Mail: info@fuchsthun.ch
 Conseil et vente Suisse romande
 Tél. 079 314 64 50

Objekt: Fundamentplan mit Fallschutzplatten: 3.65.50 Spielanlage Estavayer-le-Lac		
Dat.: 29.04.2011	Rev.: 13.02.2019 - SM	PLNr.: 3.65.50
Gez.: Catherine Raemy	Rev.: 30.04.2024 - MT	Mst.: 1:50 / 1:20