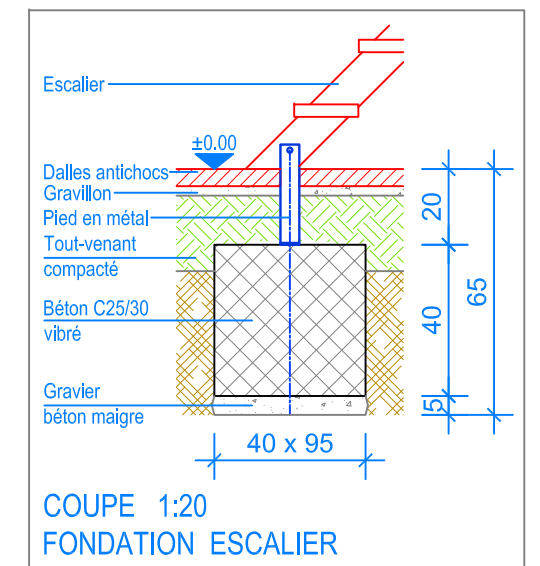
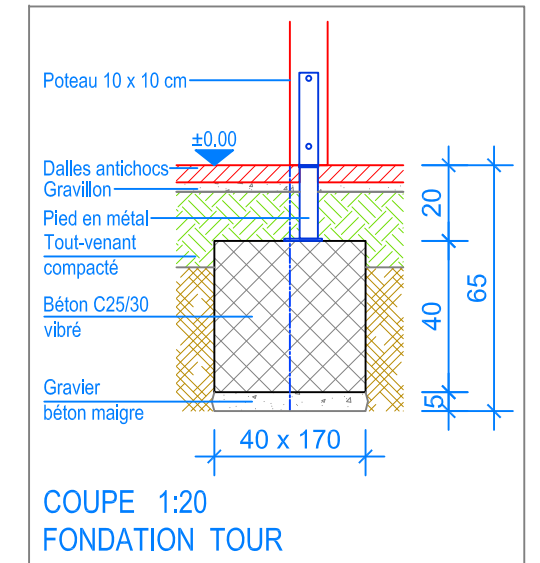
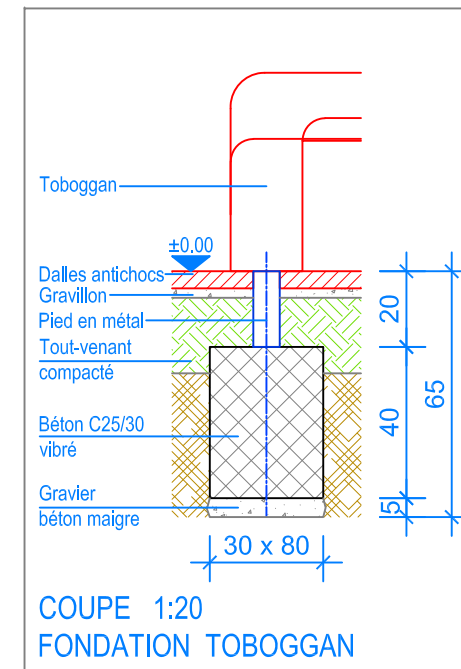


PLAN 1:50

- Limite minimale avec dalles antichocs
- - - Espace de chute



**Fuchs Thun AG**  
 Tempelstrasse 11, CH-3608 Thun  
 Tel. 033 334 30 00  
 Internet: www.fuchsthun.ch  
 E-Mail: info@fuchsthun.ch  
 Conseil et vente Suisse romande  
 Tél. 079 314 64 50

Objekt: Plan des fondations avec dalles antichocs: 3.65.49 Combinaison de jeux Peseux		
Dat.: 23.10.2012	Rev.: 12.02.2019	PLNr.: 3.65.49
Gez.: Silvia Meyer	Rev.: 26.04.2024 - MT	Mst.: 1:50 / 1:20