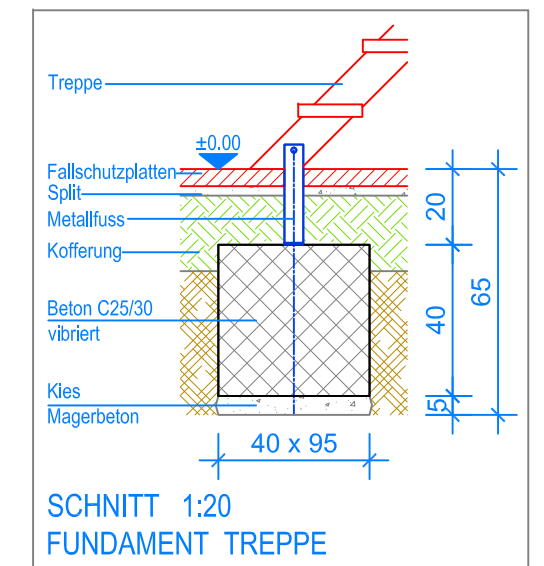
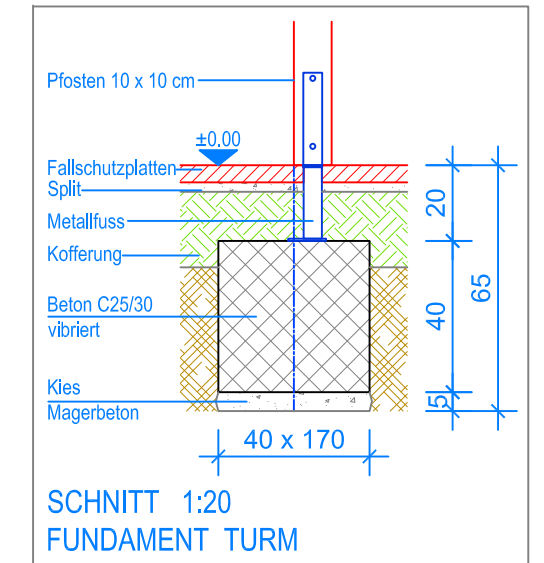
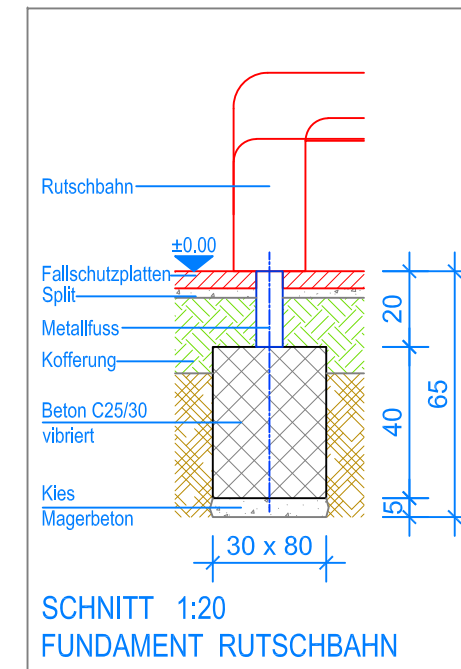


GRUNDRISS 1:50

- Aussenkante Fallschutzplatten
- - - Fallraum



Fuchs Thun AG
 Tempelstrasse 11, CH-3608 Thun
 Tel. 033 334 30 00
 Internet: www.fuchsthun.ch
 E-Mail: info@fuchsthun.ch
 Conseil et vente Suisse romande
 Tél. 079 314 64 50

Objekt: Fundamentplan mit Fallschutzplatten:
 3.65.49 Spielanlage Pesex

Dat.: 23.10.2012	Rev.: 12.02.2019	PLNr.: 3.65.49
Gez.: Silvia Meyer	Rev.: 26.04.2024 - MT	Mst.: 1:50 / 1:20