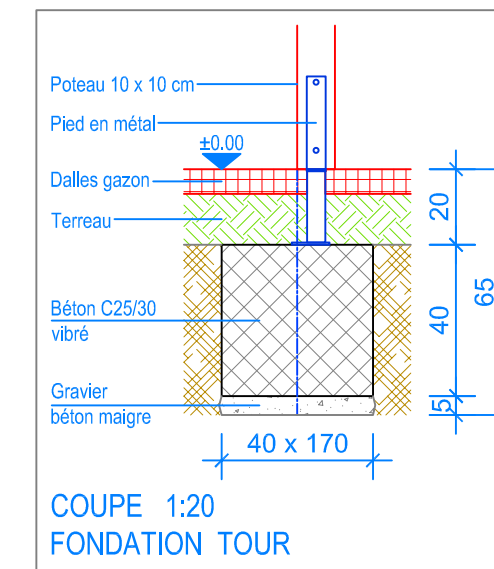
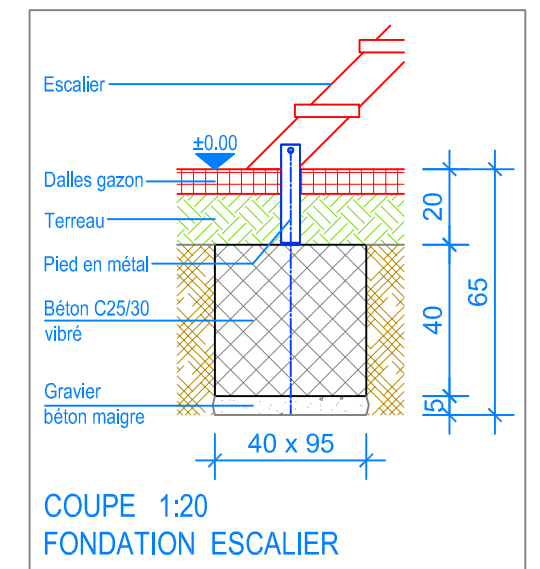


PLAN 1:50

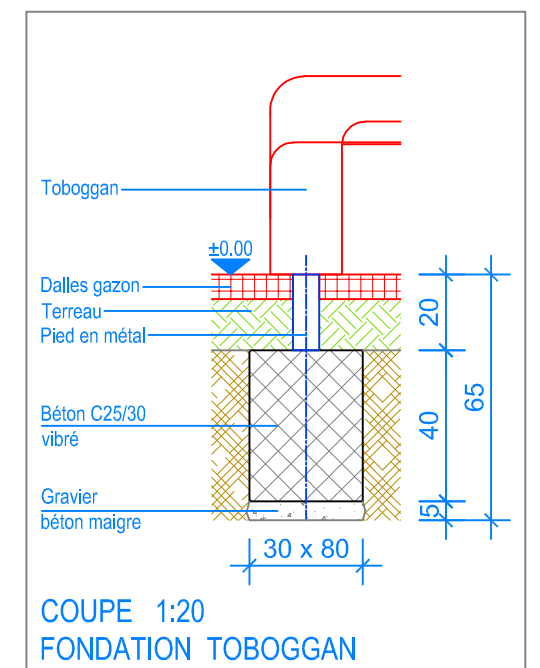
— Limite minimale avec dalles gazon  
 - - - Espace de chute



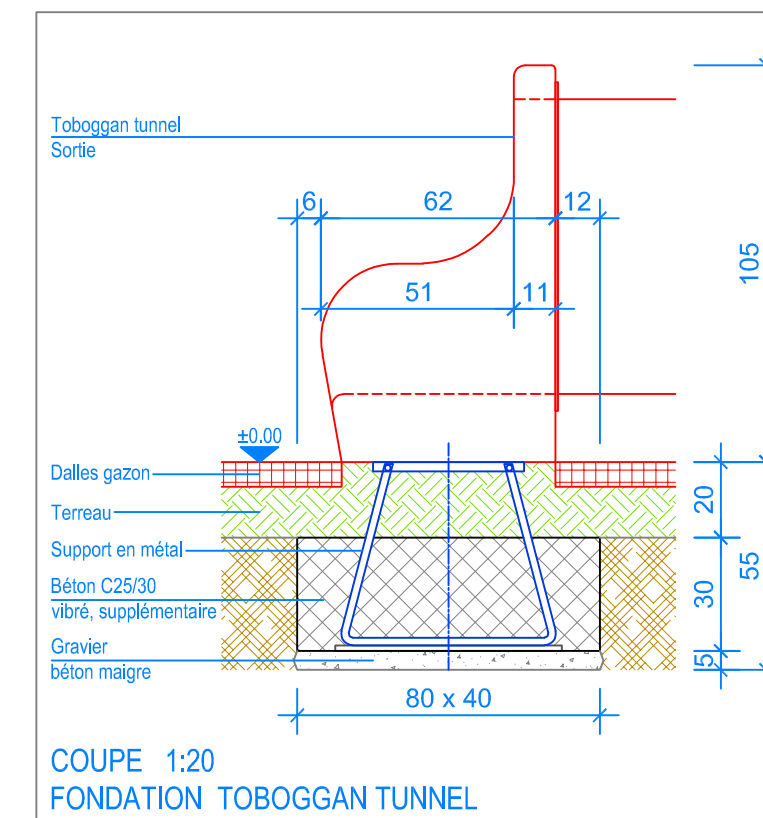
COUPE 1:20  
FONDATION TOUR



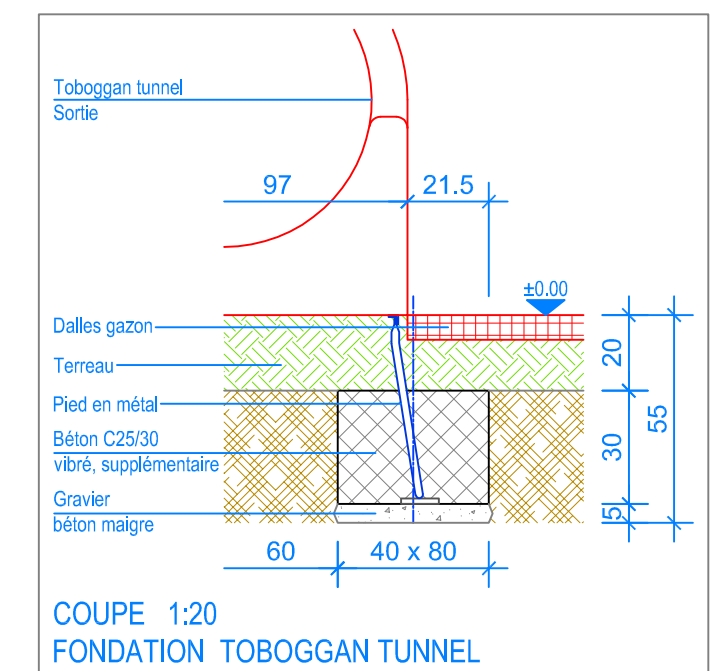
COUPE 1:20  
FONDATION ESCALIER



COUPE 1:20  
FONDATION TOBOGGAN



COUPE 1:20  
FONDATION TOBOGGAN TUNNEL



COUPE 1:20  
FONDATION TOBOGGAN TUNNEL

