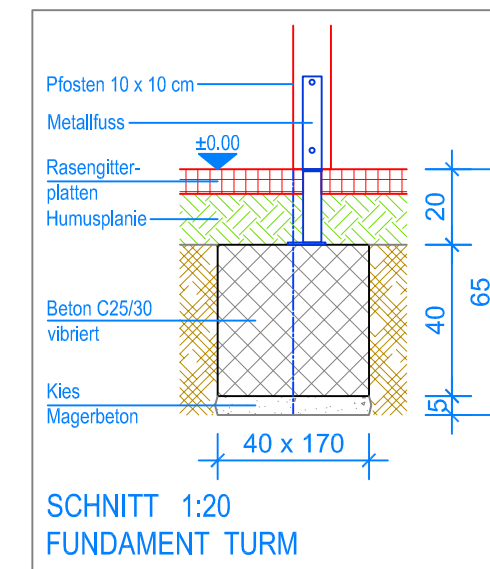
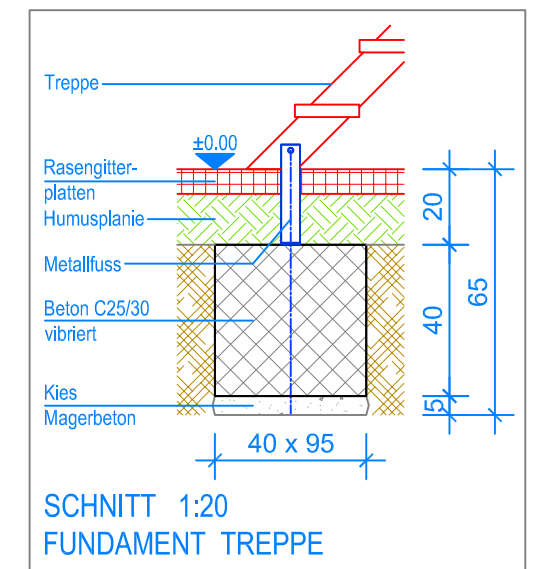


GRUNDRISS 1:50

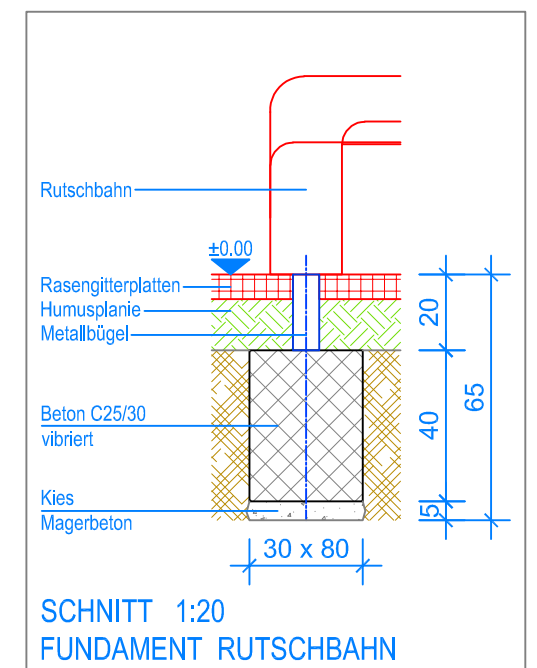
- Aussenkante Rasengitterplatten
- - - Fallraum



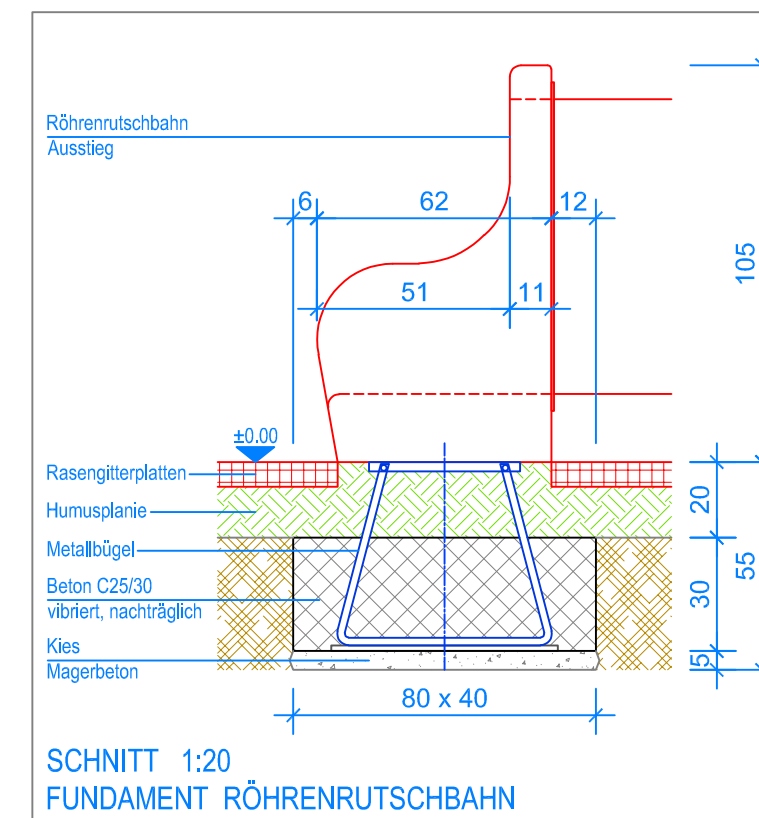
SCHNITT 1:20
FUNDAMENT TURM



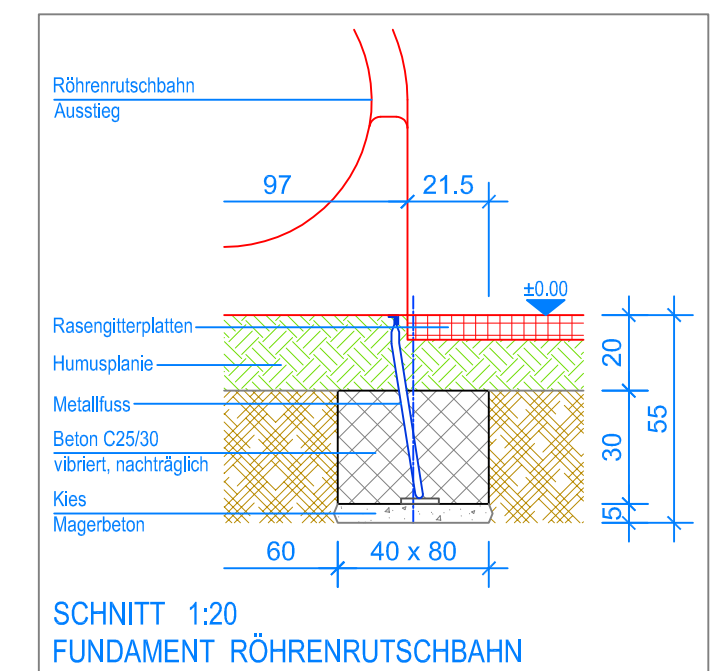
SCHNITT 1:20
FUNDAMENT TREPPE



SCHNITT 1:20
FUNDAMENT RUTSCHBAHN



SCHNITT 1:20
FUNDAMENT RÖHRENRUTSCHBAHN



SCHNITT 1:20
FUNDAMENT RÖHRENRUTSCHBAHN

