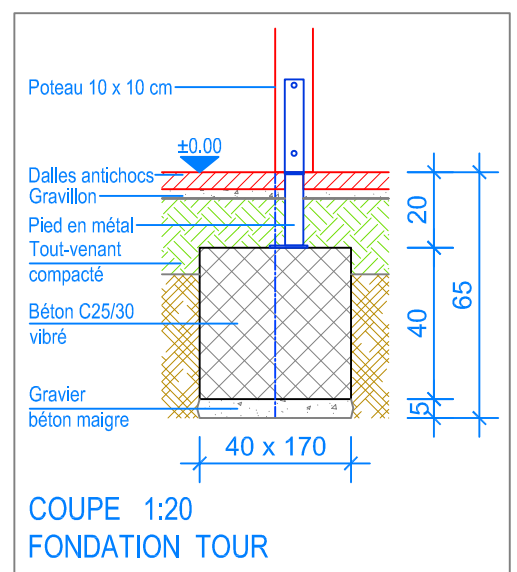
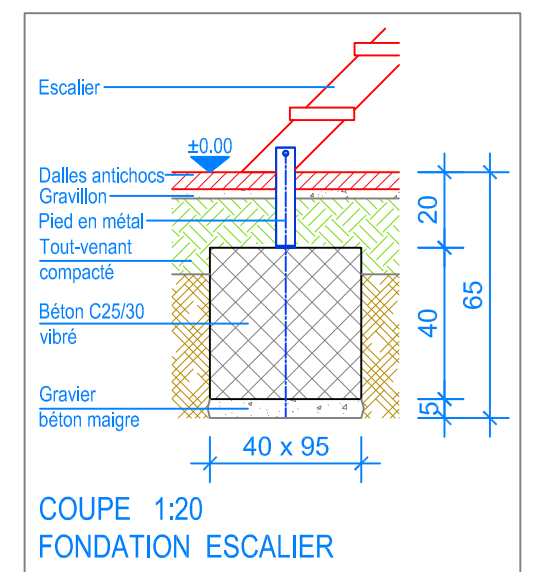


PLAN 1:50

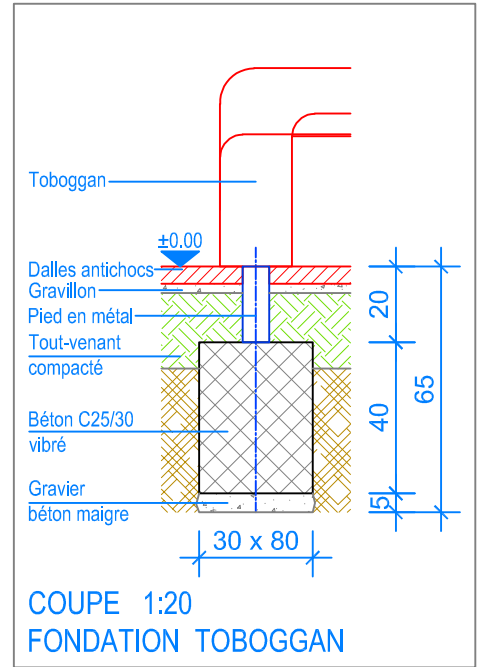
— Limite minimale avec dalles antichocs
 - - - Espace de chute



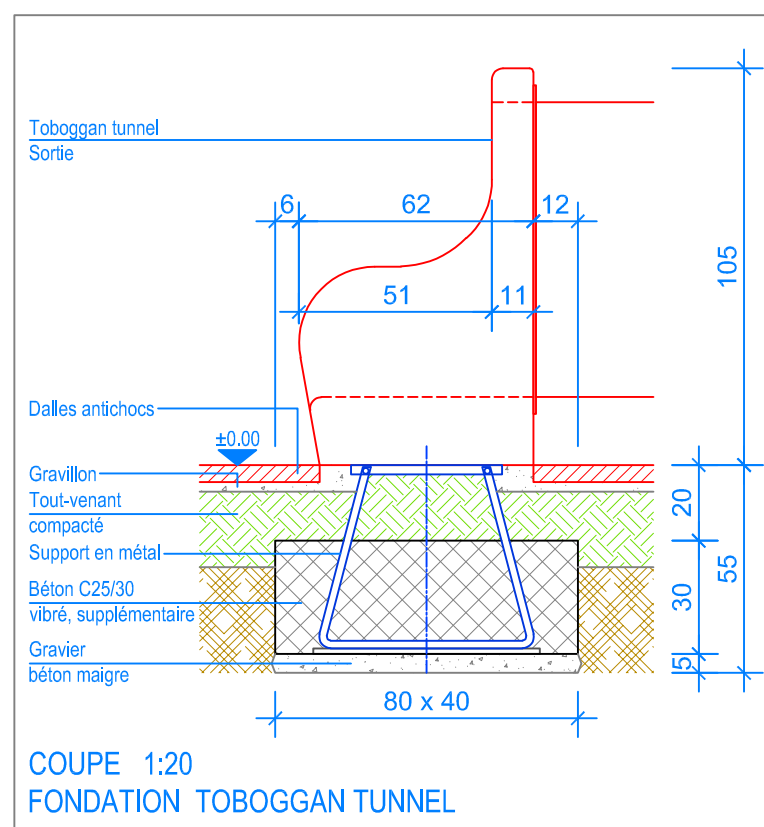
COUPE 1:20
FONDATION TOUR



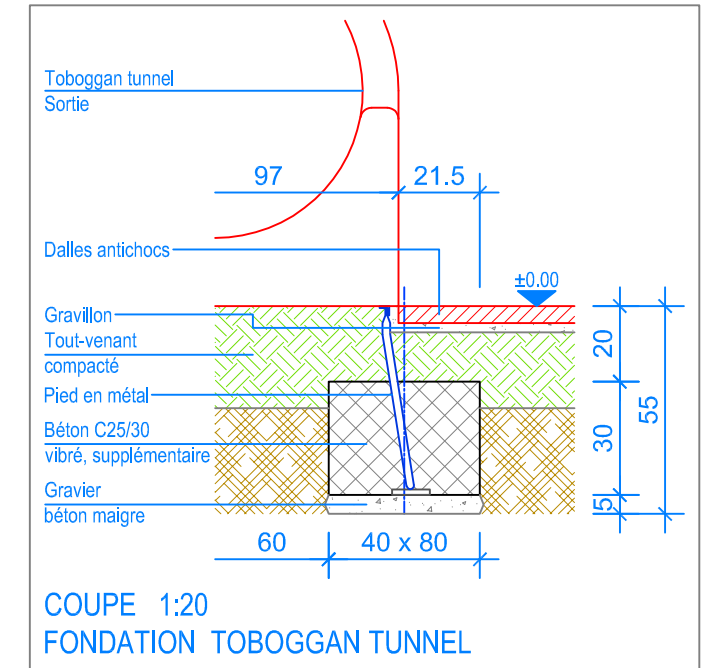
COUPE 1:20
FONDATION ESCALIER



COUPE 1:20
FONDATION TOBOGGAN



COUPE 1:20
FONDATION TOBOGGAN TUNNEL



COUPE 1:20
FONDATION TOBOGGAN TUNNEL

