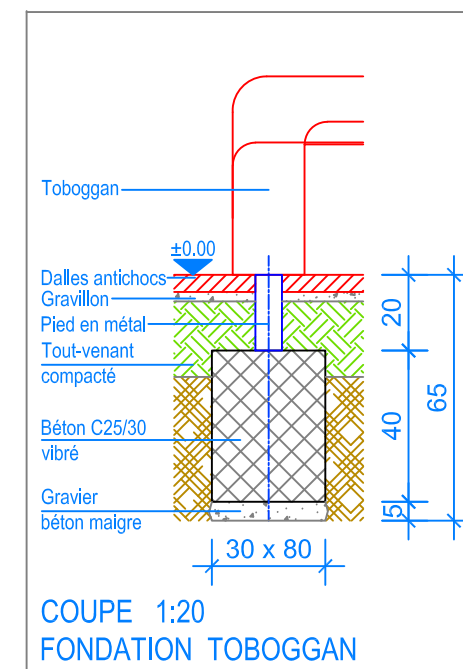
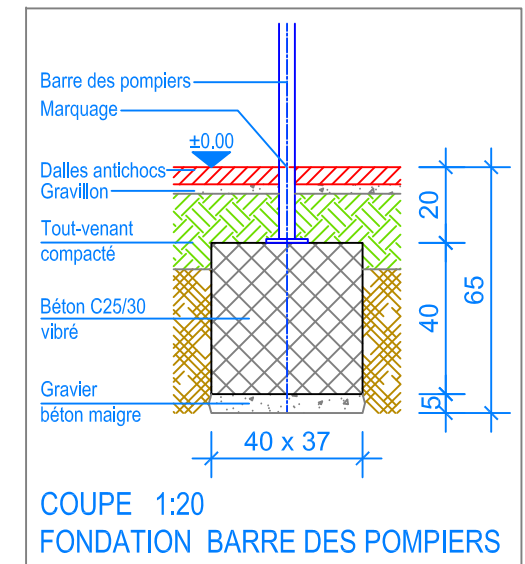
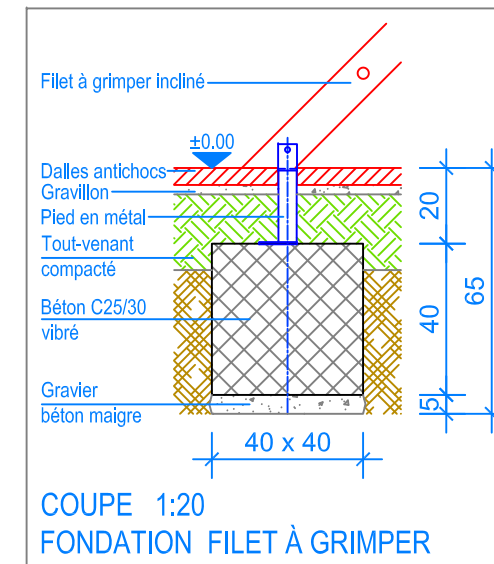
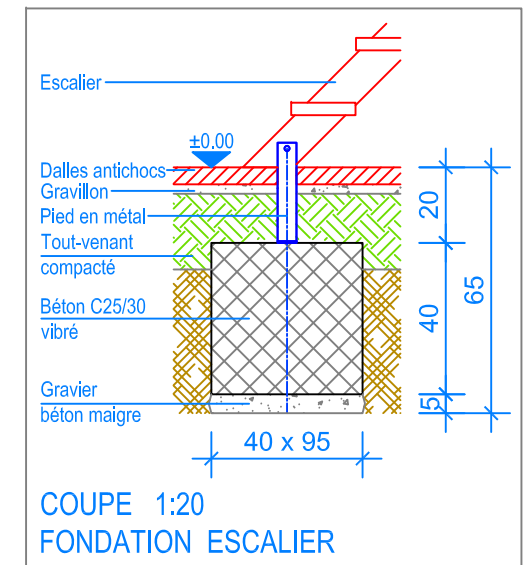
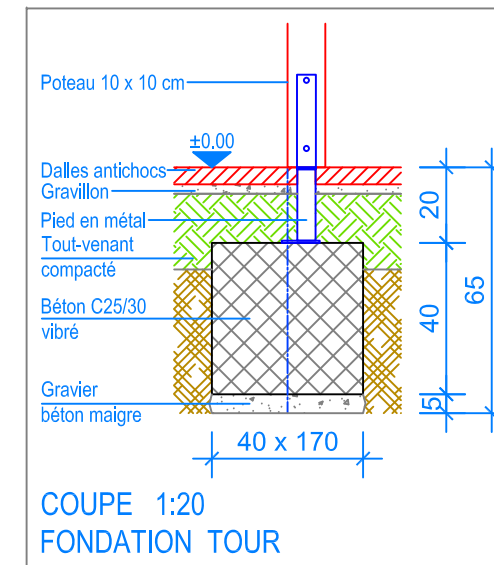


PLAN 1:50

— Limite minimale avec dalles antichocs
 - - - Espace de chute



Fuchs Thun AG
 Tempelstrasse 11, CH-3608 Thun
 Tel. 033 334 30 00
 Internet: www.fuchsthun.ch
 E-Mail: info@fuchsthun.ch
 Conseil et vente Suisse romande
 Tél. 079 314 64 50

Objekt: Plan des fondations dalles antichocs: 3.65.47 Combinaison Yverdon-les-Bains		
Dat.: 06.02.2019	Rev.: 24.04.2024 - MT	PLNr.: 3.65.47
Gez.: Silvia Meyer	Rev.: -	Mst.: 1:50 / 1:20