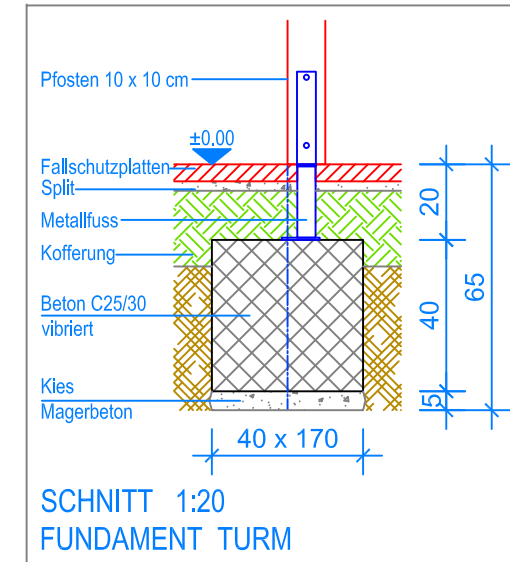
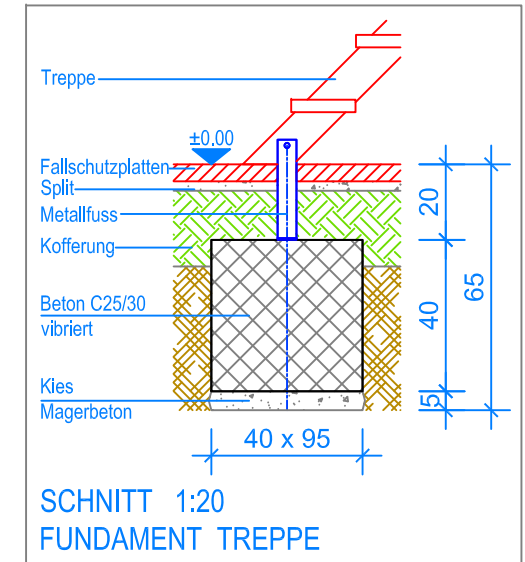


GRUNDRISS 1:50

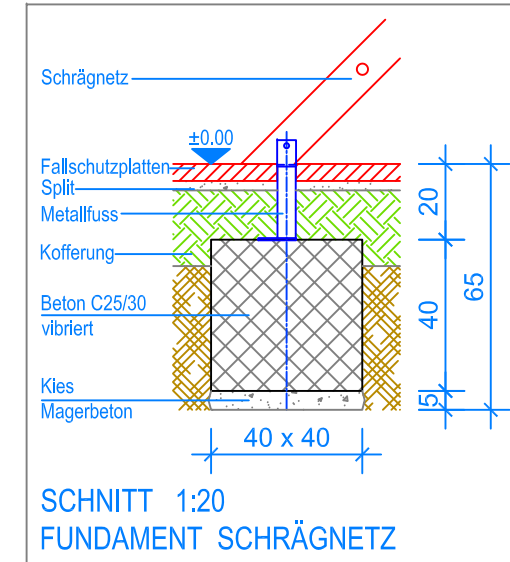
- Aussenkante Fallschutzplatten
- - - Fallraum



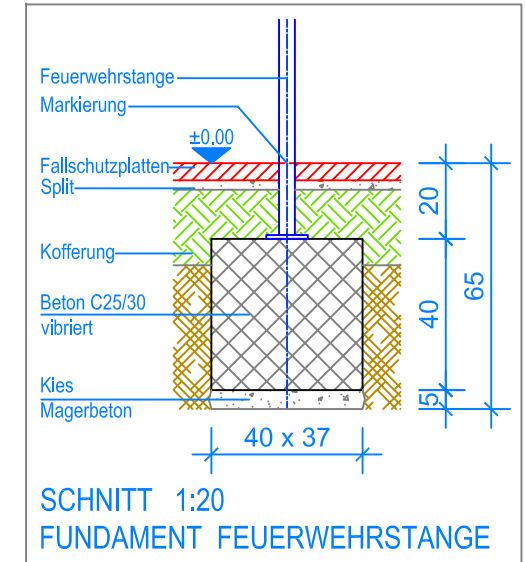
SCHNITT 1:20  
FUNDAMENT TURM



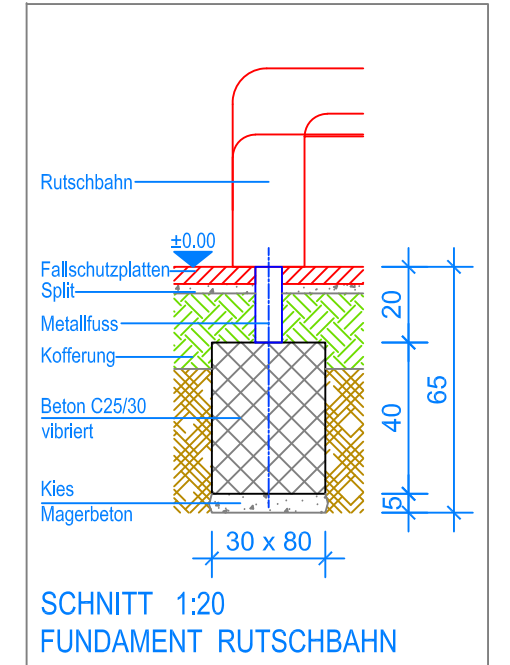
SCHNITT 1:20  
FUNDAMENT TREPPE



SCHNITT 1:20  
FUNDAMENT SCHRÄGNETZ



SCHNITT 1:20  
FUNDAMENT FEUERWEHRSTANGE



SCHNITT 1:20  
FUNDAMENT RUTSCHBAHN



**Fuchs Thun AG**  
 Tempelstrasse 11, CH-3608 Thun  
 Tel. 033 334 30 00  
 Internet: www.fuchsthun.ch  
 E-Mail: info@fuchsthun.ch  
 Conseil et vente Suisse romande  
 Tél. 079 314 64 50

Objekt: Fundamentplan mit Fallschutzplatten: 3.65.47 Spielanlage Yverdon-les-Bains		
Dat.: 06.02.2019	Rev.: 24.04.2024 - MT	PLNr.: 3.65.47
Gez.: Silvia Meyer	Rev.: -	Mst.: 1:50 / 1:20