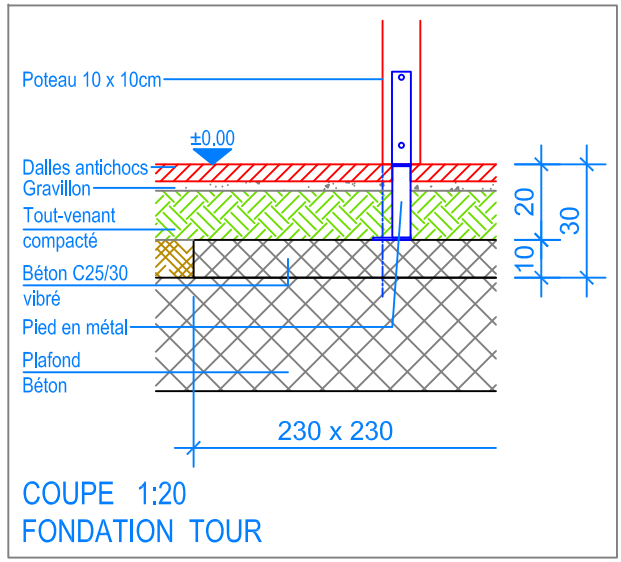
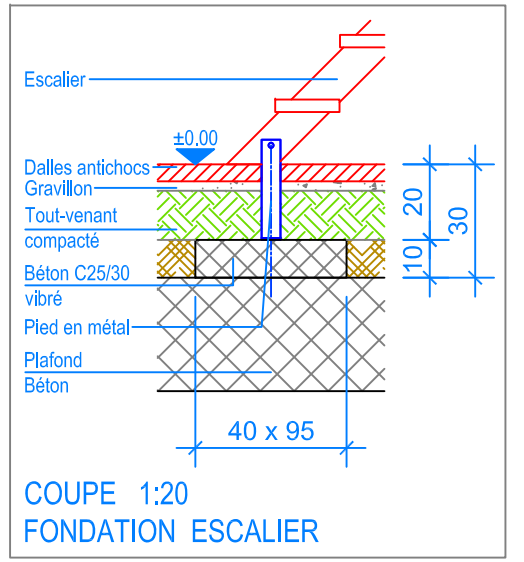


PLAN 1:50

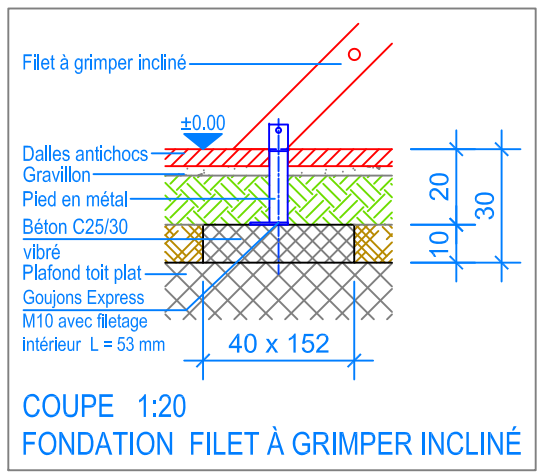
— Limite minimale avec dalles antichocs  
 - - - Espace de chute



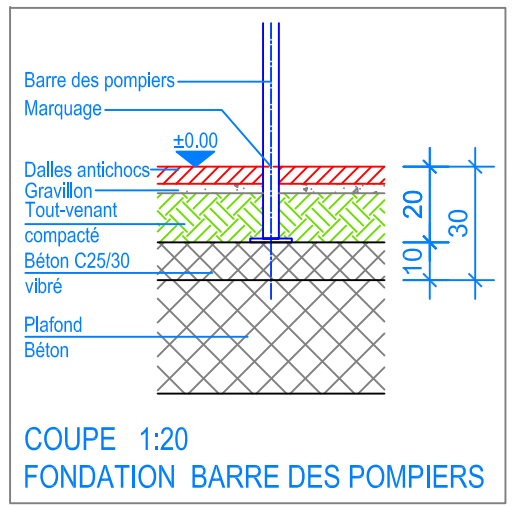
COUPE 1:20  
FONDATION TOUR



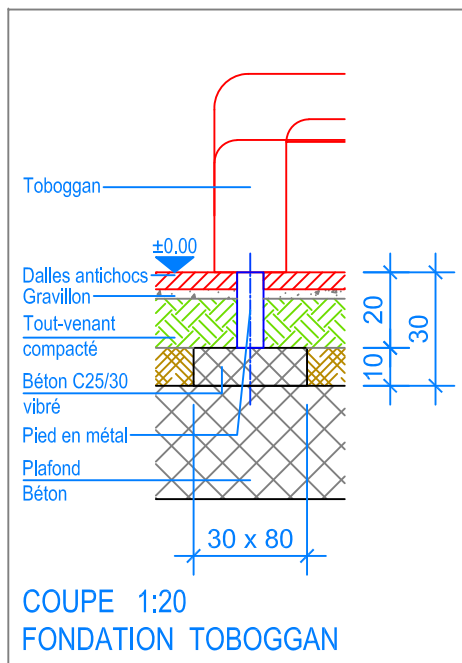
COUPE 1:20  
FONDATION ESCALIER



COUPE 1:20  
FONDATION FILET À GRIMPER INCLINÉ



COUPE 1:20  
FONDATION BARRE DES POMPIERS



COUPE 1:20  
FONDATION TOBOGGAN



**Fuchs Thun AG**  
 Tempelstrasse 11, CH-3608 Thun  
 Tel. 033 334 30 00  
 Internet: www.fuchsthun.ch  
 E-Mail: info@fuchsthun.ch  
 Conseil et vente Suisse romande  
 Tél. 079 314 64 50

Objekt: Plan des fondations dalles antichocs, toiture plate:  
 3.65.47 Combinaison Yverdon-les-Bains

Dat.: 17.05.2019	Rev.: 24.04.2024 - MT	PLNr.: 3.65.47
Gez.: Silvia Meyer	Rev.: -	Mst.: 1:50 / 1:20