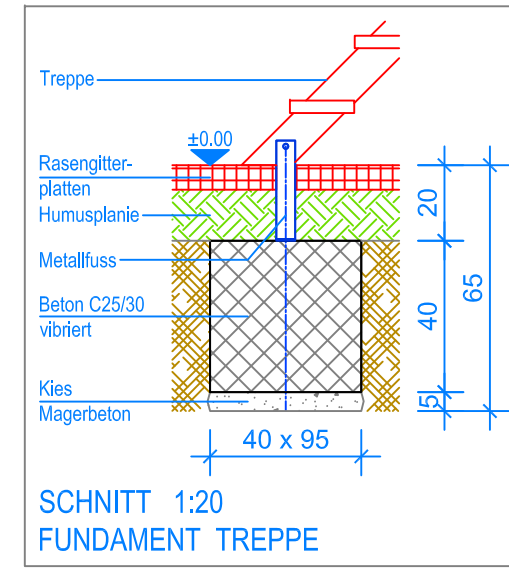
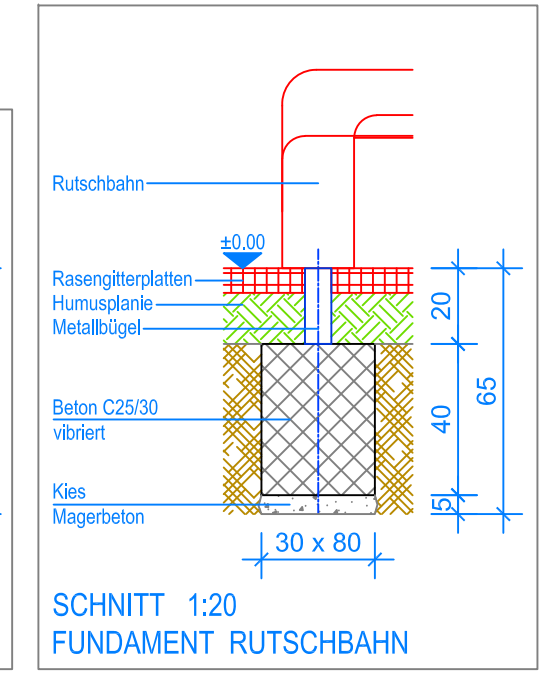
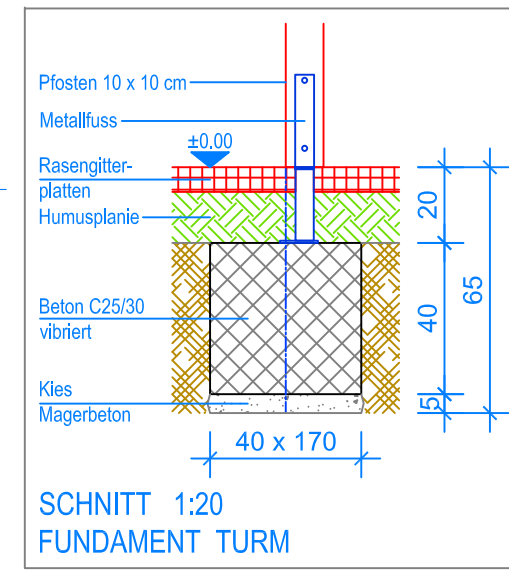


GRUNDRISS 1:50

- Aussenkante Rasengitterplatten
- - - Fallraum



Fuchs Thun AG
 Tempelstrasse 11, CH-3608 Thun
 Tel. 033 334 30 00
 Internet: www.fuchsthun.ch
 E-Mail: info@fuchsthun.ch
 Conseil et vente Suisse romande
 Tél. 079 314 64 50

Objekt: Fundamentplan mit Rasengitterplatten: 3.65.46 Spielanlage Payerne		
Dat.: 16.08.2016	Rev.: 06.02.2019	PLNr.: 3.65.46
Gez.: Silvia Meyer	Rev.: 23.04.2024 - MT	Mst.: 1:50 / 1:20