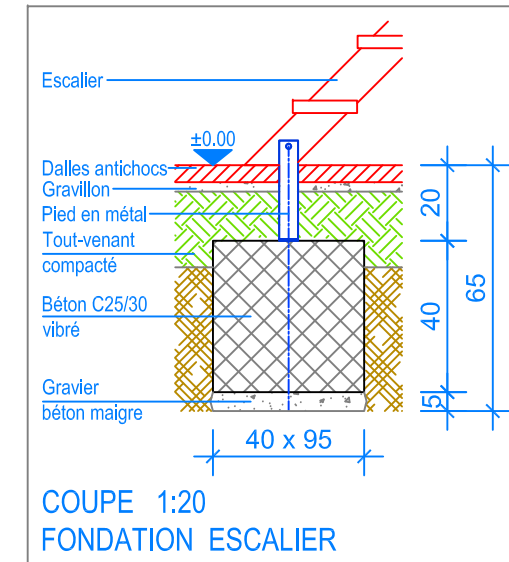
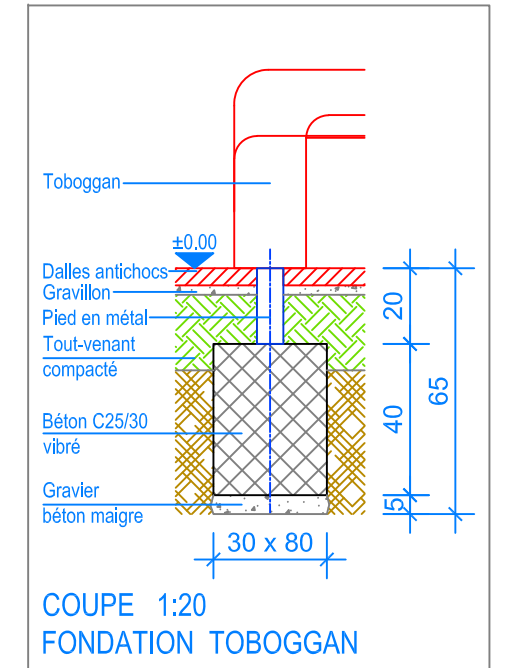
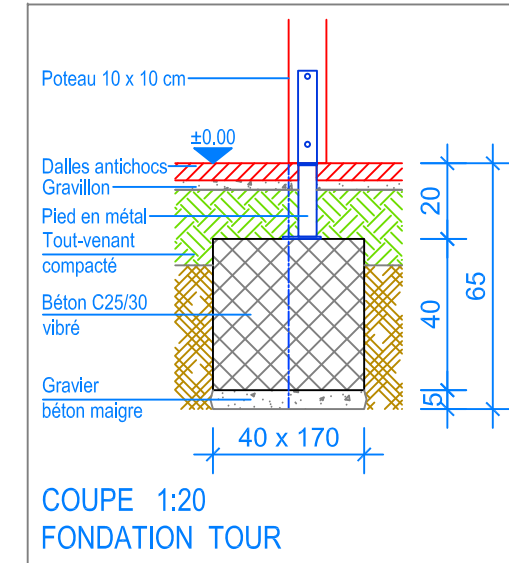


PLAN 1:50

- Limite minimale avec dalles antichocs
- - - Espace de chute



Fuchs Thun AG
 Tempelstrasse 11, CH-3608 Thun
 Tel. 033 334 30 00
 Internet: www.fuchsthun.ch
 E-Mail: info@fuchsthun.ch
 Conseil et vente Suisse romande
 Tél. 079 314 64 50

Objekt: Plan des fondations avec dalles antichocs: 3.65.46 Combinaison de jeux Payerne		
Dat.: 05.05.2011	Rev.: 06.02.2019 - SM	PLNr.: 3.65.46
Gez.: Catherine Raemy	Rev.: 23.04.2024 - MT	Mst.: 1:50 / 1:20