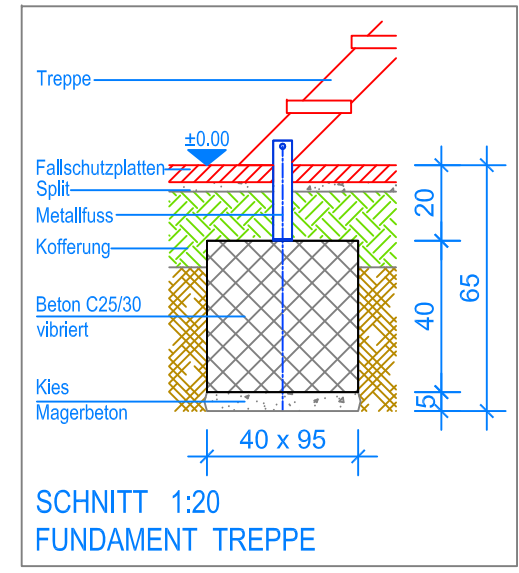
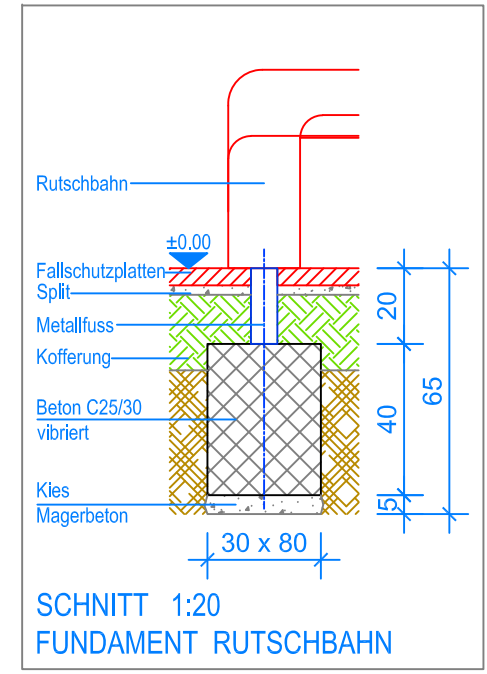
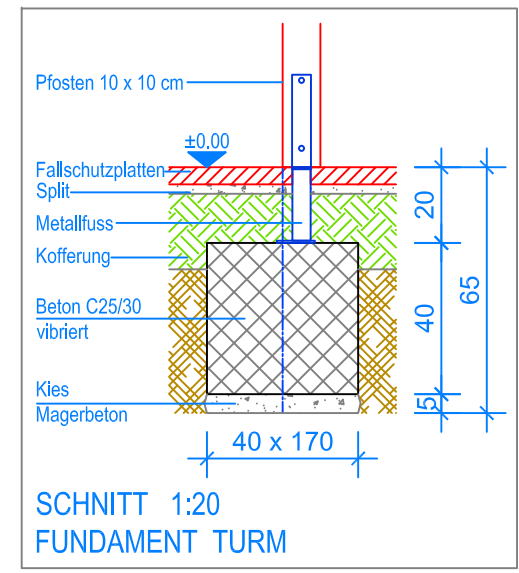


GRUNDRISS 1:50

- Aussenkante Fallschutzplatten
- - - Fallraum



**Fuchs Thun AG**  
 Tempelstrasse 11, CH-3608 Thun  
 Tel. 033 334 30 00  
 Internet: www.fuchsthun.ch  
 E-Mail: info@fuchsthun.ch  
 Conseil et vente Suisse romande  
 Tél. 079 314 64 50

Objekt: Fundamentplan mit Fallschutzplatten: 3.65.46 Spielanlage Payerne		
Dat.: 13.05.2011	Rev.: 06.02.2019 - SM	PLNr.: 3.65.46
Gez.: Catherine Raemy	Rev.: 23.04.2024 - MT	Mst.: 1:50 / 1:20