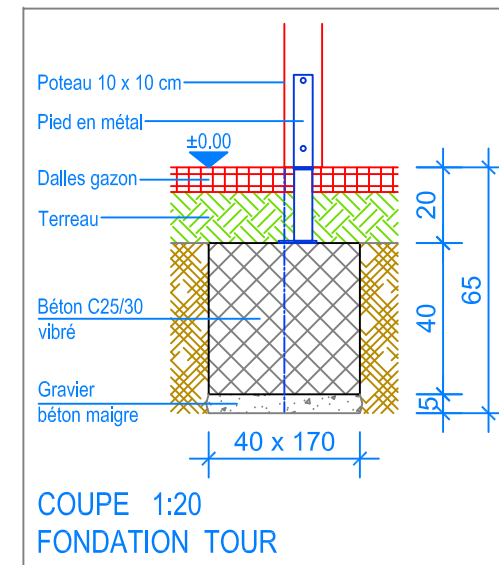
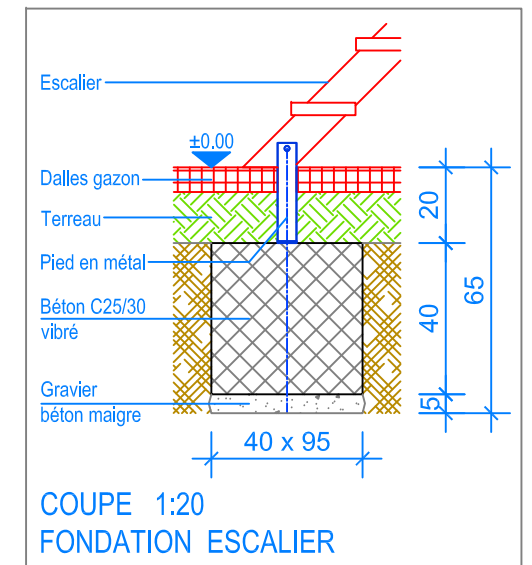


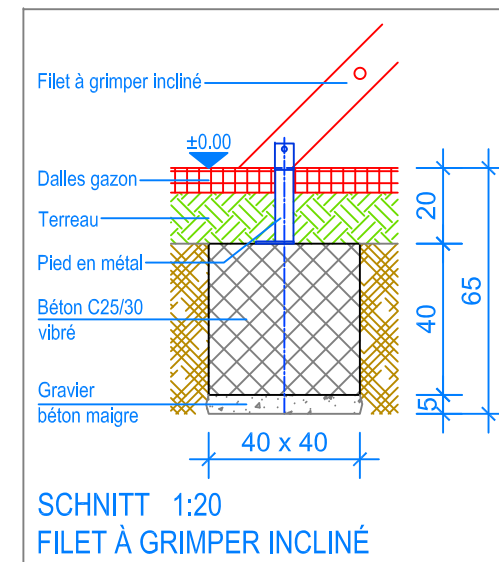
PLAN 1:50



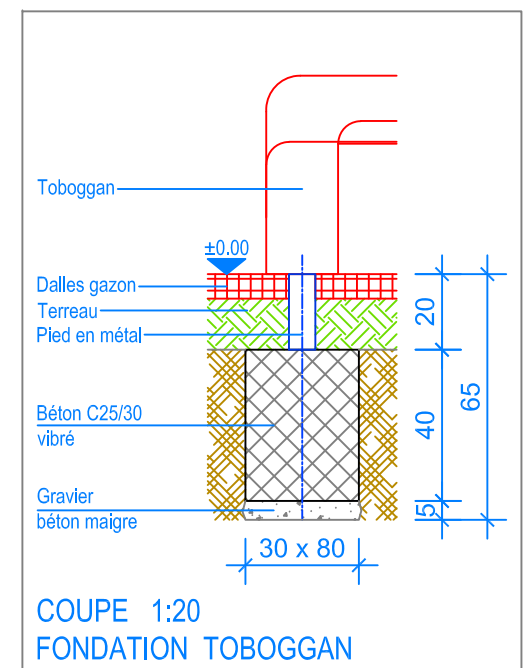
COUPE 1:20
FONDATION TOUR



COUPE 1:20
FONDATION ESCALIER



SCHNITT 1:20
FILET À GRIMPER INCLINÉ



COUPE 1:20
FONDATION TOBOGGAN



- Limite minimale avec dalles gazon
- - - Espace de chute



Fuchs Thun AG
 Tempelstrasse 11, CH-3608 Thun
 Tel. 033 334 30 00
 Internet: www.fuchsthun.ch
 E-Mail: info@fuchsthun.ch
 Conseil et vente Suisse romande
 Tél. 079 314 64 50

Objekt: Plan des fondations avec dalles gazon:
 3.65.38 Tour Quadro Vionnaz

Dat.: 12.08.2016	Rev.: 25.01.2019	PLNr.: 3.65.38
Gez.: Silvia Meyer	Rev.: 12.04.2024 - MT	Mst.: 1:50 / 1:20