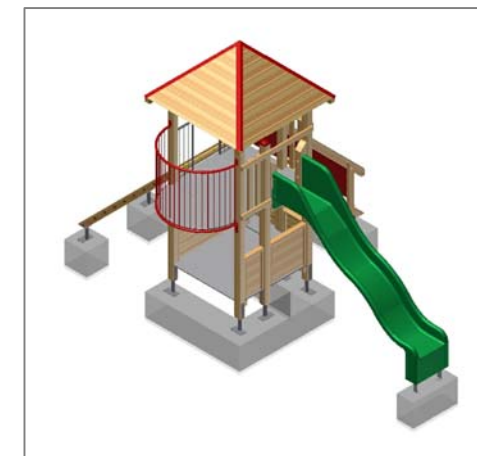
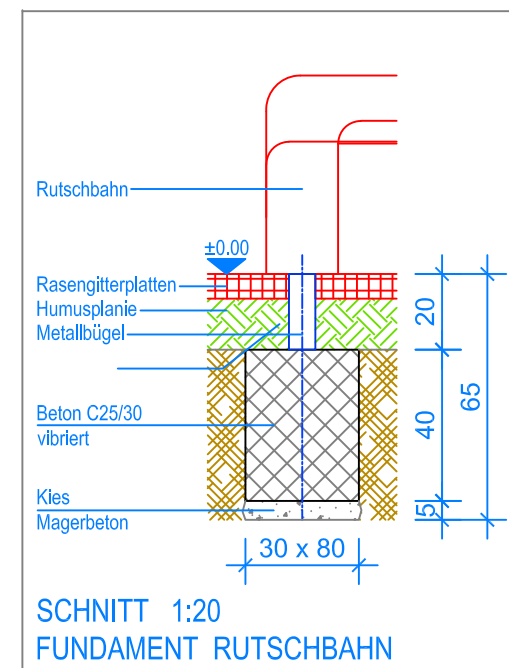
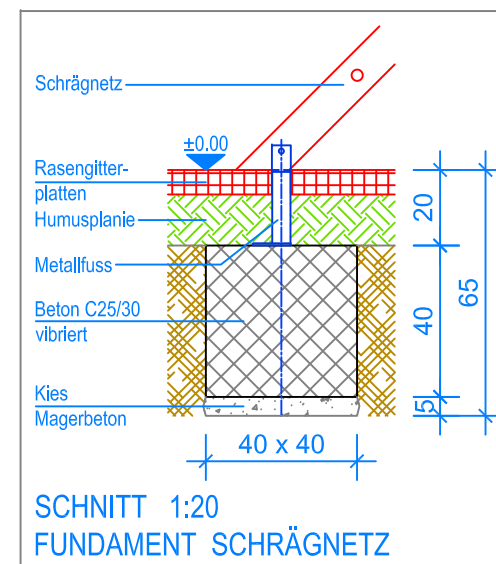
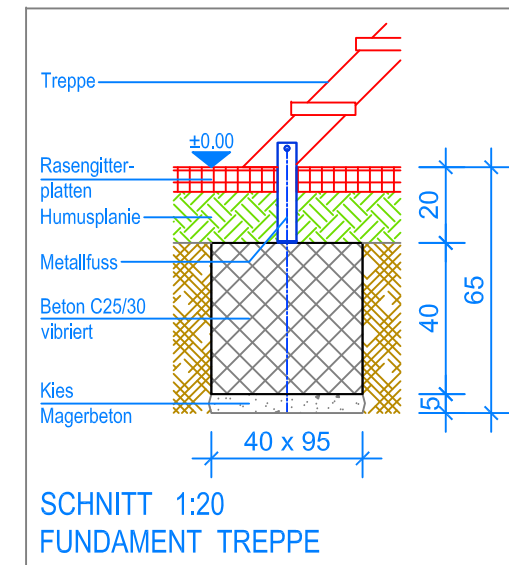
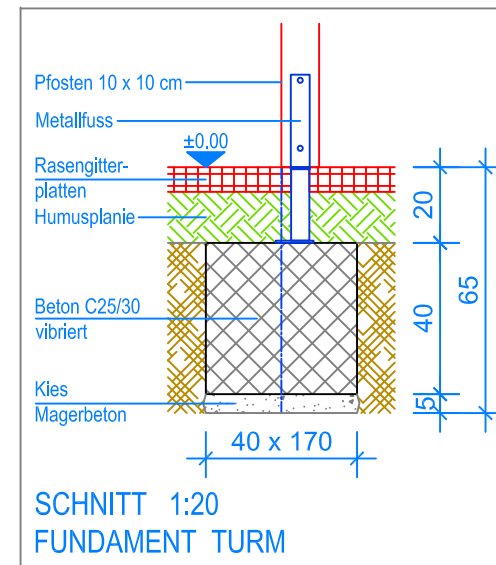


GRUNDRISS 1:50



- Aussenkante Rasengitterplatten
- - - - - Fallraum

**Fuchs Thun AG**  
 Tempelstrasse 11, CH-3608 Thun  
 Tel. 033 334 30 00  
 Internet: www.fuchsthun.ch  
 E-Mail: info@fuchsthun.ch  
 Conseil et vente Suisse romande  
 Tél. 079 314 64 50

Objekt: Fundamentplan mit Rasengitterplatten: 3.65.38 Quadro-Turm Vionnaz		
Dat.: 12.08.2016	Rev.: 25.01.2019	PLNr.: 3.65.38
Gez.: Silvia Meyer	Rev.: 12.04.2024 - MT	Mst.: 1:50 / 1:20