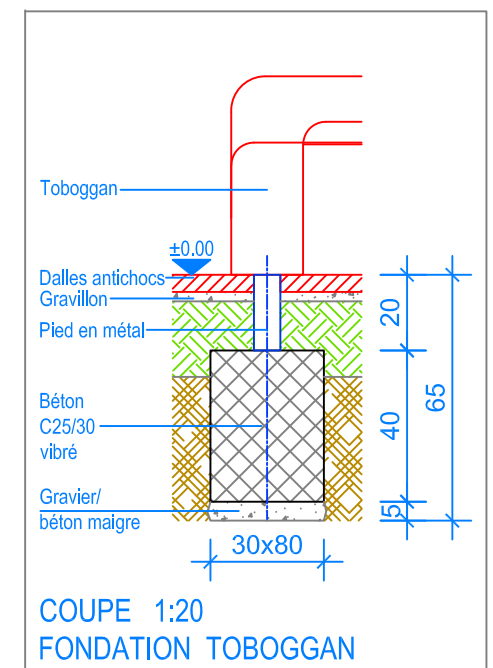
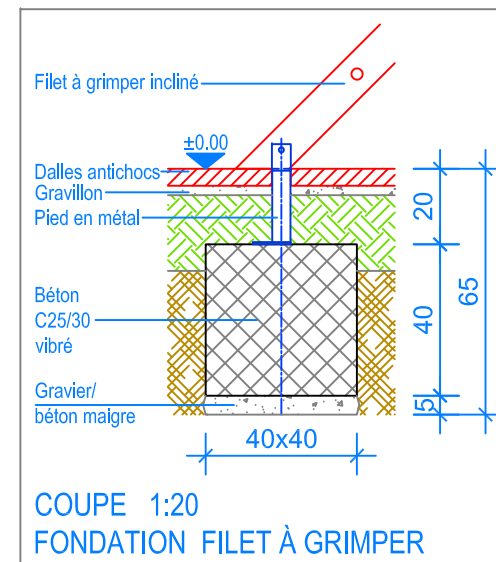
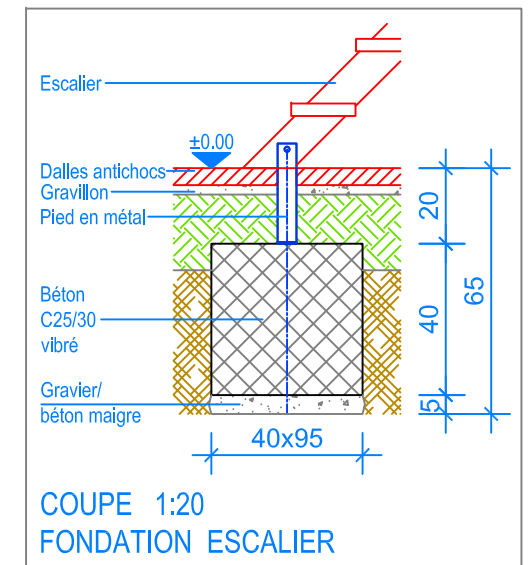
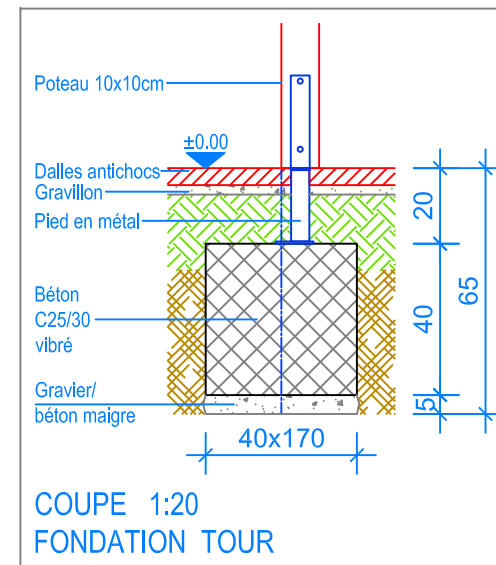


PLAN 1:50



- Limite minimale avec dalles antichocs
- - - Espace de chute