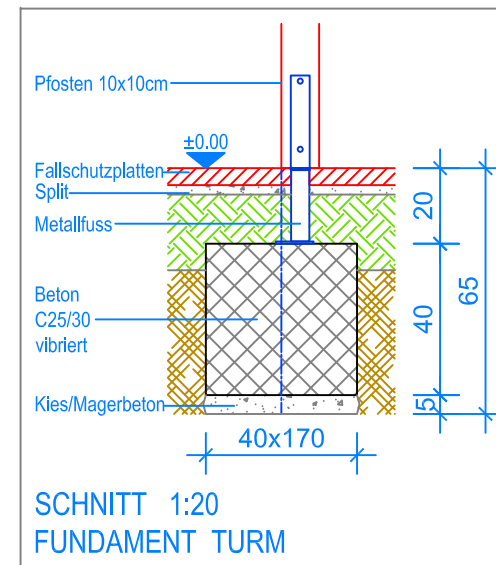
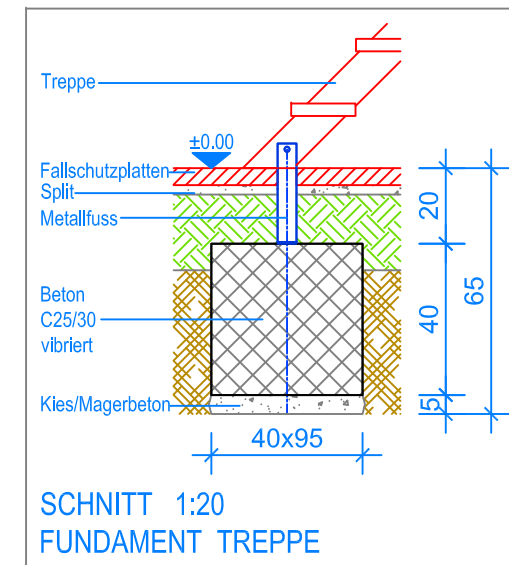


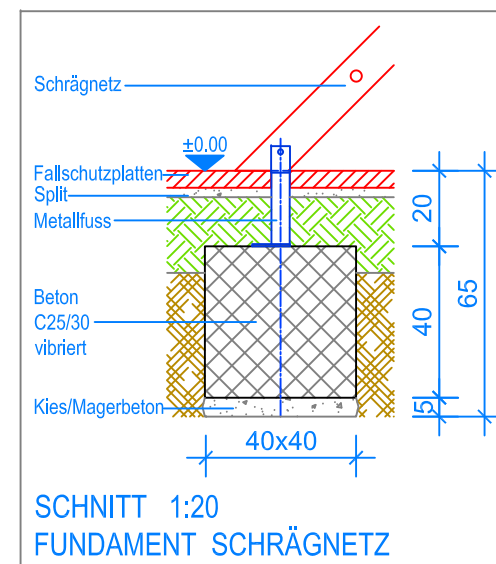
GRUNDRISS 1:50



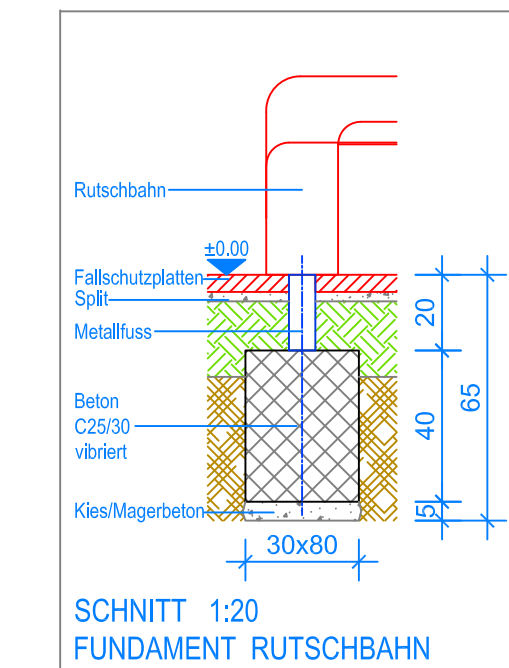
SCHNITT 1:20
FUNDAMENT TURM



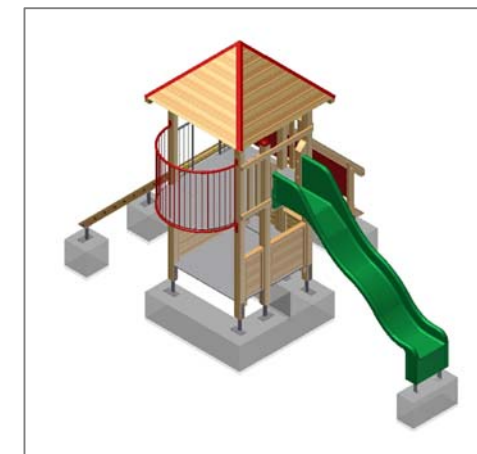
SCHNITT 1:20
FUNDAMENT TREPPE



SCHNITT 1:20
FUNDAMENT SCHRÄGNETZ



SCHNITT 1:20
FUNDAMENT RUTSCHBAHN



- Aussenkante Fallschutzplatten
- - - Fallraum