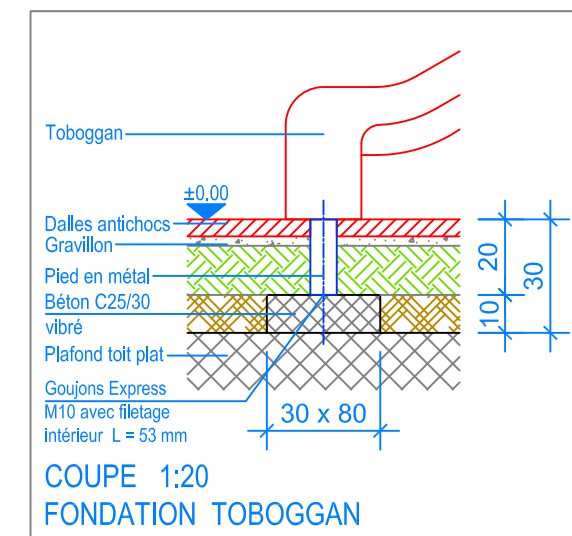
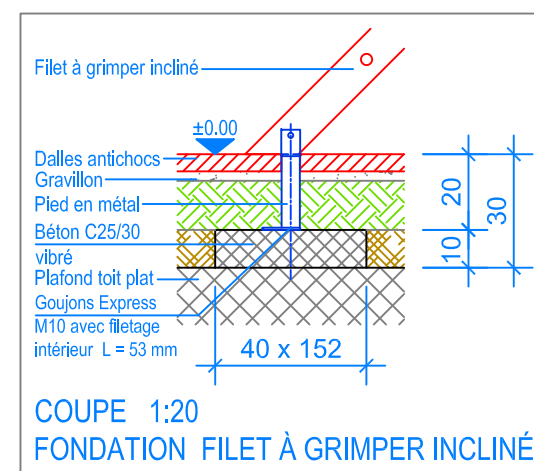
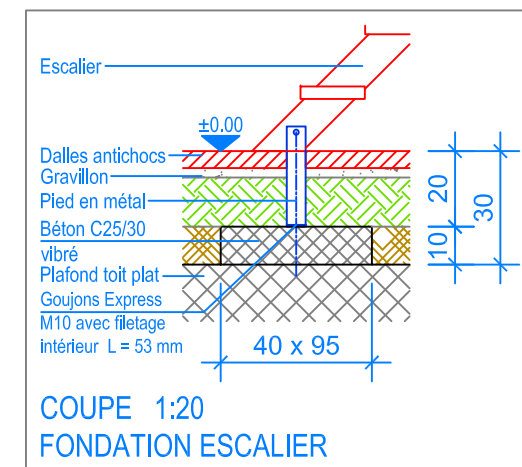
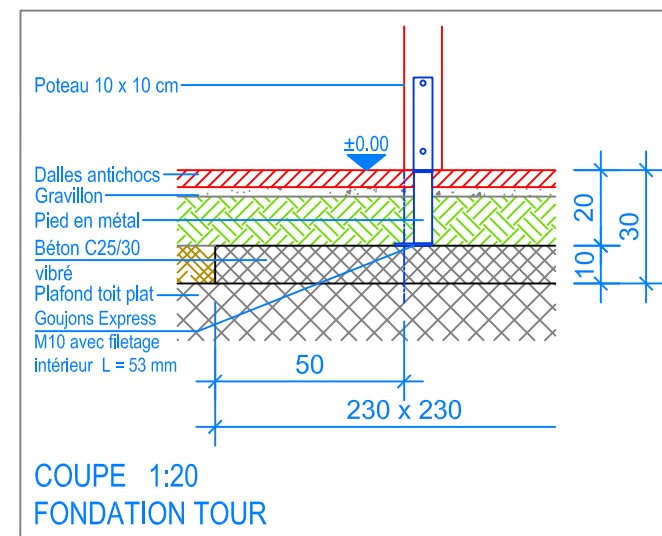


PLAN 1:50



- Limite minimale avec dalles antichocs
- - - Espace de chute

**Fuchs Thun AG**  
 Tempelstrasse 11, CH-3608 Thun  
 Tel. 033 334 30 00  
 Internet: www.fuchsthun.ch  
 E-Mail: info@fuchsthun.ch  
 Conseil et vente Suisse romande  
 Tél. 079 314 64 50

Objekt: Plan des fondations dalles antichocs, toit en plateforme: 3.65.38 Tour Quadro Vionnaz		
Dat.: 26.04.2011	Rev.: 25.01.2019 - SM	PLNr.: 3.65.38
Gez.: Catherine Raemy	Rev.: 12.04.2024 - MT	Mst.: 1:50 / 1:20