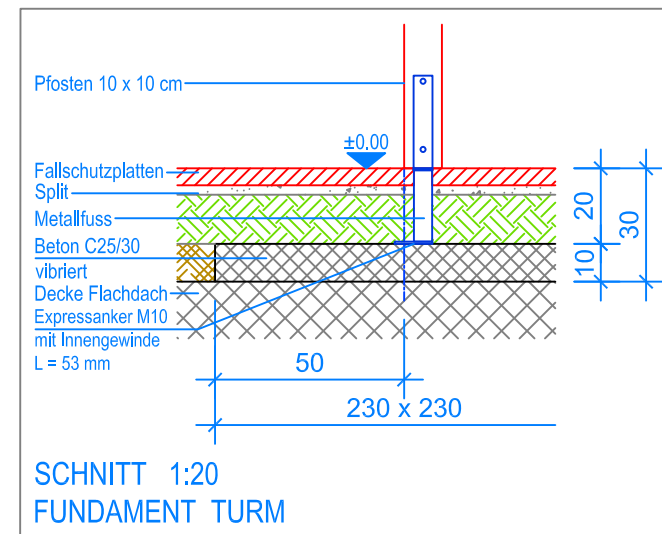
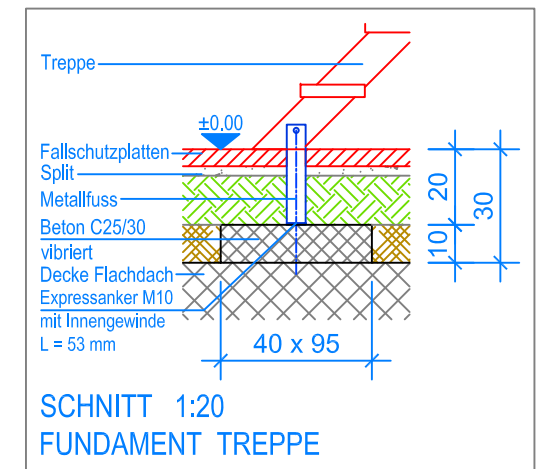


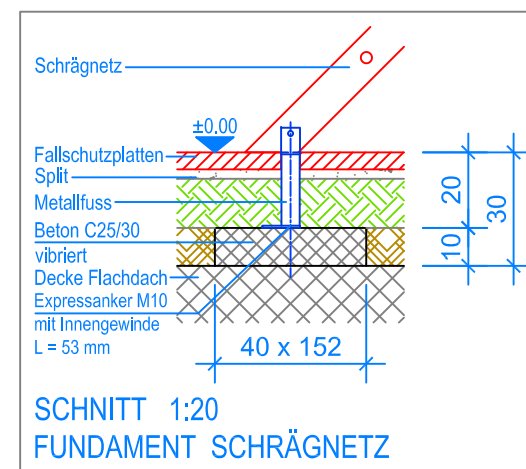
GRUNDRISS 1:50



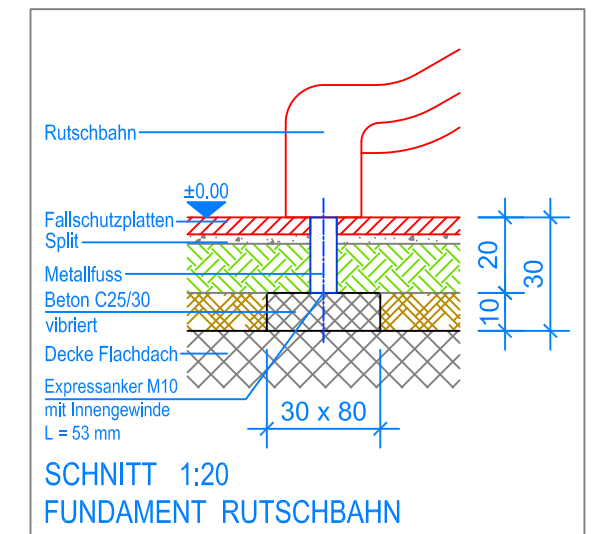
SCHNITT 1:20
FUNDAMENT TURM



SCHNITT 1:20
FUNDAMENT TREPPE



SCHNITT 1:20
FUNDAMENT SCHRÄGNETZ



SCHNITT 1:20
FUNDAMENT RUTSCHBAHN



- Aussenkante Fallschutzplatten
- - - Fallraum

Fuchs Thun AG
 Tempelstrasse 11, CH-3608 Thun
 Tel. 033 334 30 00
 Internet: www.fuchsthun.ch
 E-Mail: info@fuchsthun.ch
 Conseil et vente Suisse romande
 Tél. 079 314 64 50

Objekt: Fundamentplan Flachdach: 3.65.38 Quadro-Turm Vionnaz		
Dat.: 23.05.2011	Rev.: 25.01.2019 - SM	PLNr.: 3.65.38
Gez.: Catherine Raemy	Rev.: 12.04.2024 - MT	Mst.: 1:50 / 1:20