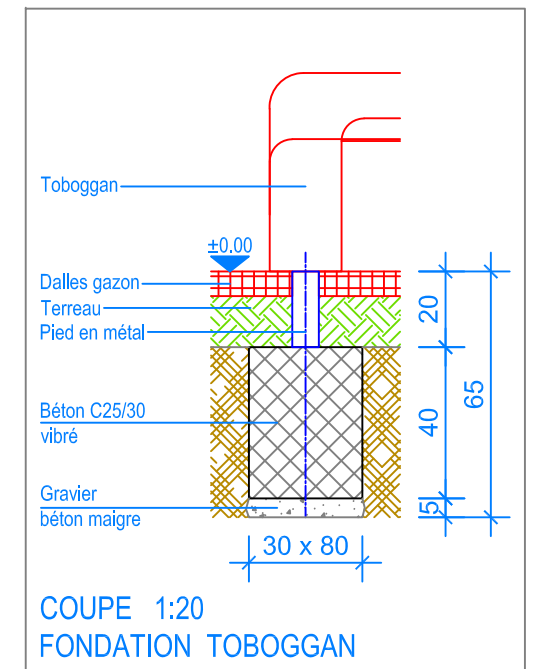
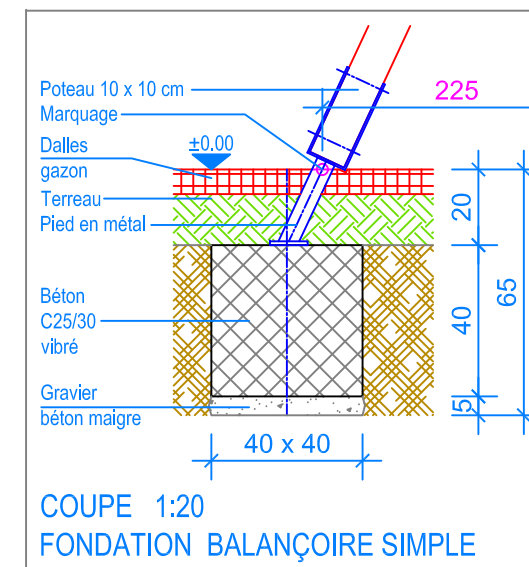
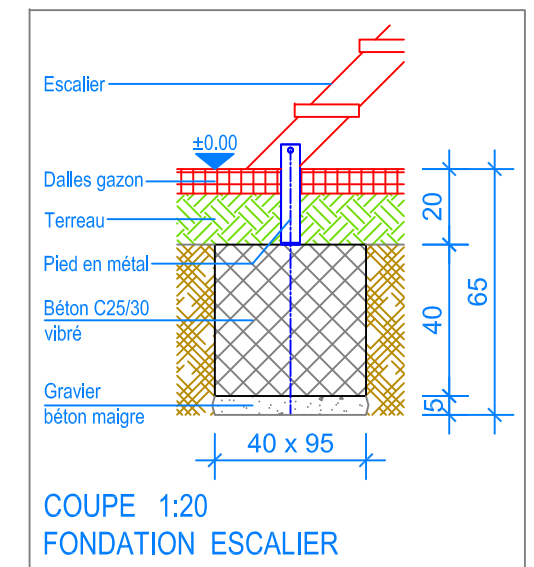
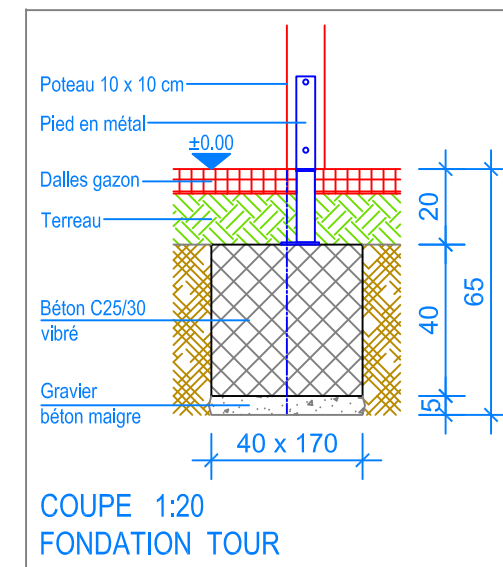


PLAN 1:50



- Limite minimale avec dalles gazon
- - - Espace de chute
- - - - Zone d'impact libre



Fuchs Thun AG
 Tempelstrasse 11, CH-3608 Thun
 Tel. 033 334 30 00
 Internet: www.fuchsthun.ch
 E-Mail: info@fuchsthun.ch
 Conseil et vente Suisse romande
 Tél. 079 314 64 50

Objekt: Plan des fondations avec dalles gazon et antichocs: 3.65.37 Tour quadro HP= 180 cm avec balançoire simple		
Dat.: 20.02.2015	Rev.: 01.02.2019	PLNr.: 3.65.37
Gez.: Silvia Meyer	Rev.: 19.04.2024 - MT	Mst.: 1:50 / 1:20