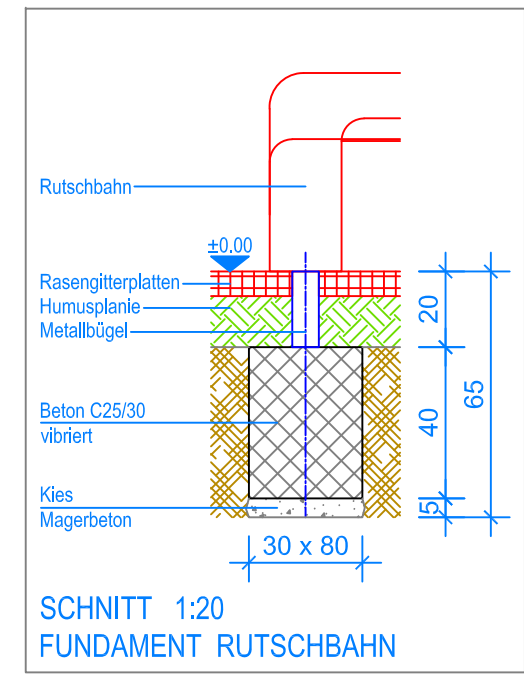
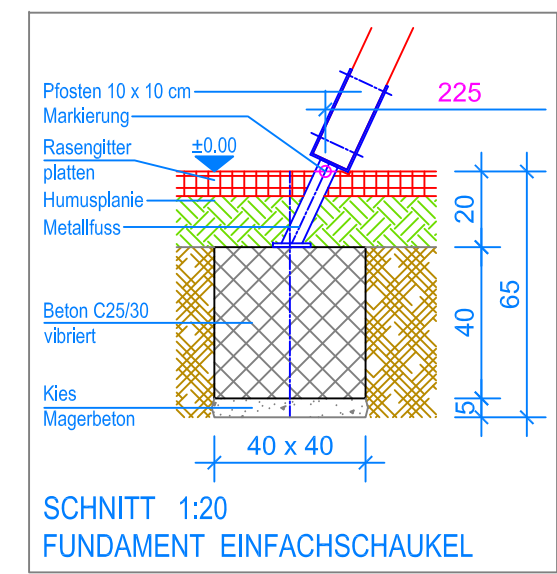
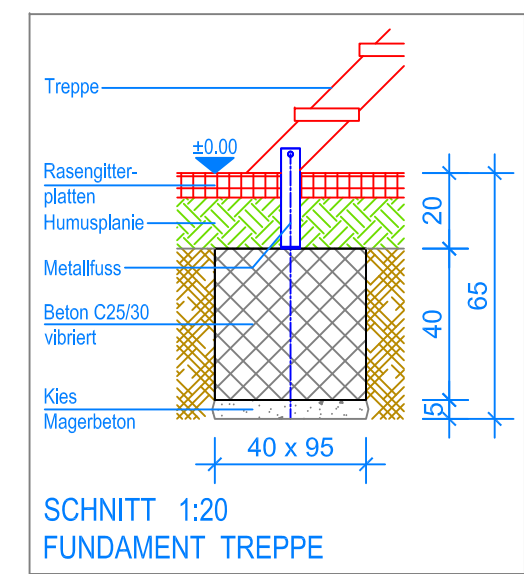
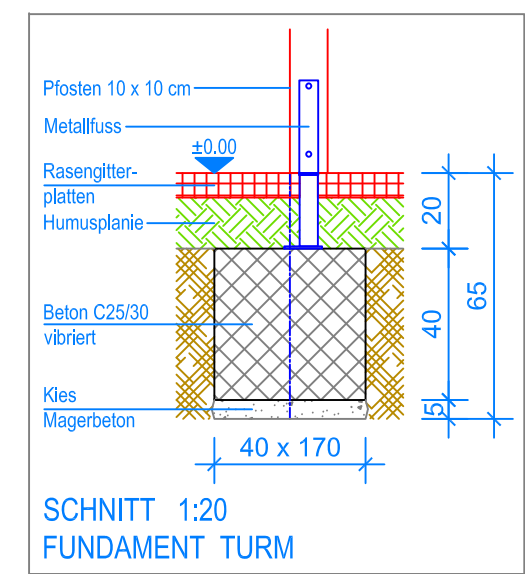



GRUNDRISS 1:50



- Aussenkante Rasengitterplatten
- - - - - Fallraum
- - - - - Hindernisfreier Raum



 <b>Fuchs Thun AG</b> Tempelstrasse 11, CH-3608 Thun Tel. 033 334 30 00 Internet: www.fuchsthun.ch E-Mail: info@fuchsthun.ch Conseil et vente Suisse romande Tél. 079 314 64 50	Objekt: Fundamentplan mit Rasengitter- und Fallschutzplatten: 3.65.37 Quadro Turm PH= 180 cm mit Einfachschaukel		
	Dat.: 20.02.2015 Gez.: Silvia Meyer	Rev.: 01.02.2019 Rev.: 19.04.2024 - MT	PLNr.: 3.65.37 Mst.: 1:50 / 1:20