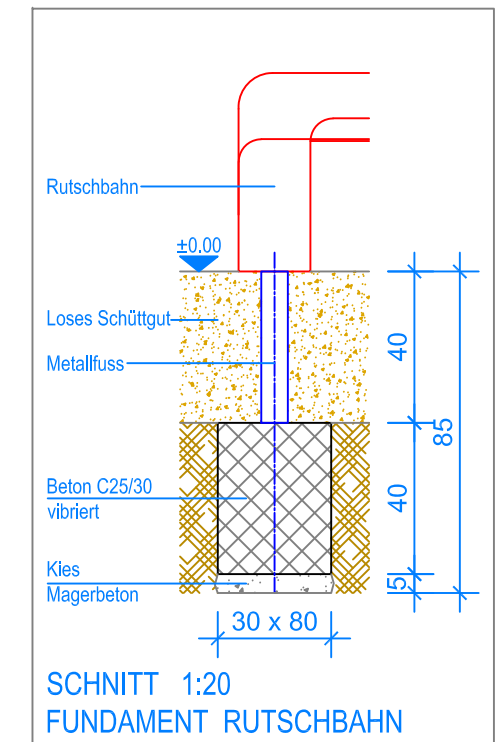
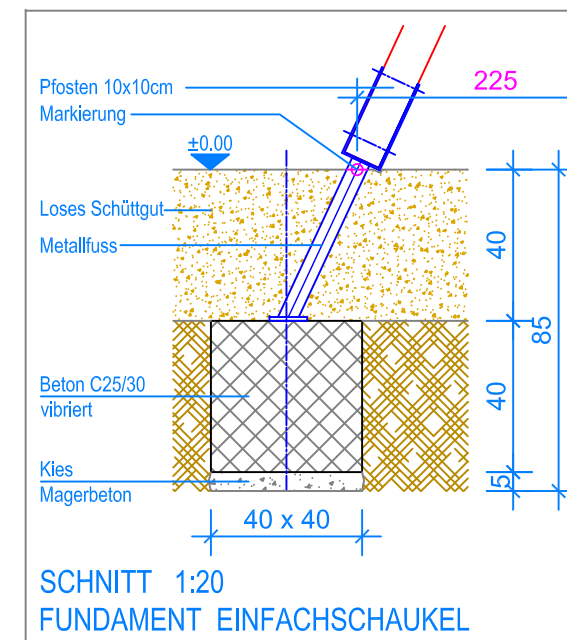
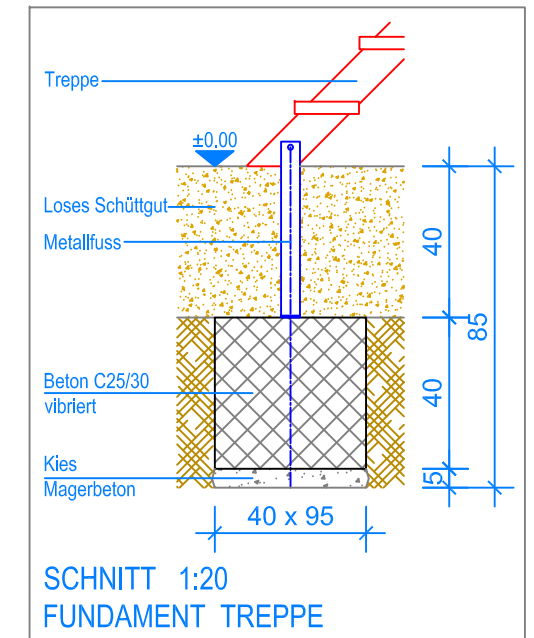
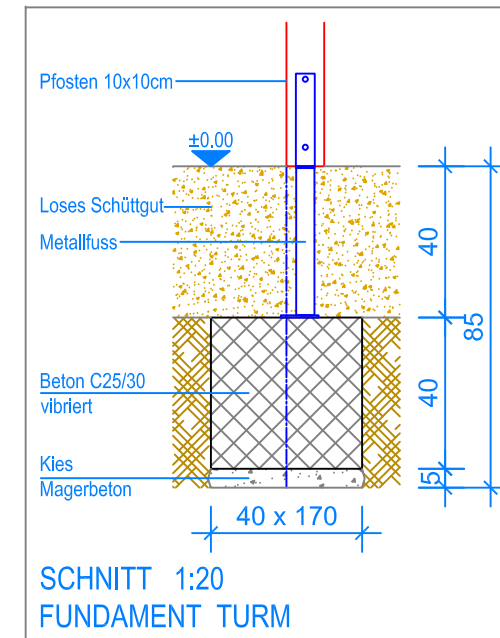


GRUNDRISS 1:50



- Aussenkante loses Schüttgut
- - - Fallraum
- - - Hindernisfreier Raum



Fuchs Thun AG
 Tempelstrasse 11, CH-3608 Thun
 Tel. 033 334 30 00
 Internet: www.fuchsthun.ch
 E-Mail: info@fuchsthun.ch
 Conseil et vente Suisse romande
 Tél. 079 314 64 50

Objekt: Fundamentplan loses Schüttgut: 3.65.37 Quadro Turm PH= 180 cm mit Einzelschaukel		
Dat.: 03.05.2012	Rev.: 01.02.2019 - SM	PLNr.: 3.65.37
Gez.: Manuela Messerli	Rev.: 19.04.2024 - MT	Mst.: 1:50 / 1:20